

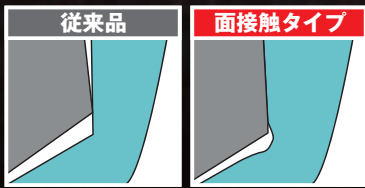
よりスタイリッシュに、ヘッドのコンパクト化と機能を高めて新登場!

コンビネーションレンチ NEW

早回し仮締めはスパナ、本締めはめがねと1丁2役!

□ 狭い箇所で使いやすくヘッドをさらに**コンパクト化**

□ **めがねは面接触タイプ**※1を採用、本締めに最適



(※1) 従来の線接触から面接触にすることで
応力集中を防ぎ、ボルトナットの角部の損傷を
低減し確実な締め緩めが行えます

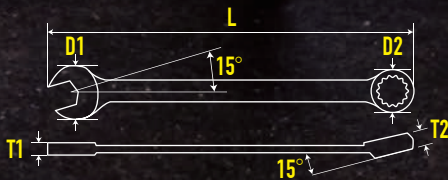
□ 柄は握りやすく、しなりに強い**断面形状**へ強化

□ 大サイズはトルクが掛けやすいように**柄を長く最適化**(21以上、27除く)

□ サイズ表示を大きくし**視認性を向上**

□ 油が付着しても滑りにくい**梨地仕上げ**

■ 寸法図



■ 薄型ロング、スパナ15°、めがね12角・面接触

品番コード	サイズ (mm)	全長L (mm)	T1 (mm)	T2 (mm)	D1 (mm)	D2 (mm)	重量 (g)	参考価格 (円)	JANコード (4963202-)
CW6	6	96	3.0	4.5	13.2	10.4	14	720	091053
CW7	7	111	3.5	5.0	15.4	11.9	20	720	091213
CW8	8	126	4.0	5.5	17.3	12.9	28	720	091374
CW9	9	136	4.5	6.0	19.5	14.4	36	720	091534
CW10	10	151	4.5	6.5	21.5	16.1	42	790	091695
CW11	11	161	5.0	7.0	23.5	17.1	55	860	091855
CW12	12	170	5.5	7.5	25.5	18.1	65	920	092029
CW13	13	188	6.0	8.5	27.5	19.1	85	1,010	092067
CW14	14	190	6.0	9.5	29.5	20.6	98	1,100	092104
CW15	15	200	7.0	10.0	31.4	22.6	119	1,190	092142
CW17	17	225	7.0	10.5	36.0	25.1	153	1,340	092180
CW19	19	256	7.5	12.0	40.0	27.6	205	1,560	092227
CW21	21	289	8.0	13.0	44.0	30.6	267	1,910	092265
CW22	22	304	8.5	13.5	46.0	32.1	305	2,090	092302
CW24	24	337	9.0	15.0	50.0	35.1	380	2,330	092340
CW26	26	371	9.0	16.0	54.0	37.6	466	2,860	092388
CW27	27	381	9.0	16.5	55.7	39.1	502	3,190	092425
CW30	30	446	10.0	18.0	61.7	43.6	687	4,430	092463
CW32	32	471	10.5	18.0	65.7	46.6	836	4,830	092500

品番コード	セット入数 (丁)	セット内容	参考価格 (円)	JANコード (4963202-)
CW7SET	7	8,10,11,12,13,14,17mm. 布袋	6,710	092548
CW10SET	10	8,10,11,12,13,14,17,19,21,22mm. 布袋	12,280	092586

※布袋寸法 CW7:290×370mm、CW10:460×440mm

CW7SET



CW10SET

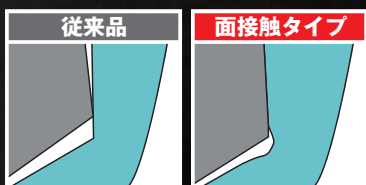


よりスタイリッシュに、軽量化と機能を高めて新登場！

両口めがねレンチ NEW

45°×6°オフセットは狭い箇所でも使いやすい本締め仕様

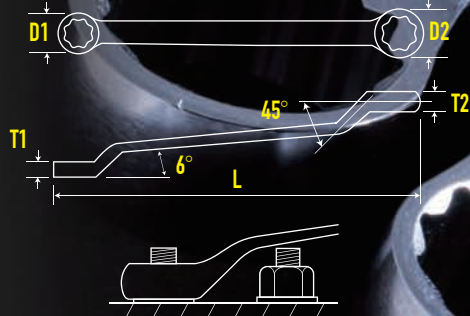
- 従来品より**10%軽量化** (30×32除く)
- **めがねは面接触タイプ**※1を採用、本締め最適



※1 従来の線接触から面接触にすることで応力集中を防止、ボルトナットの角部の損傷を低減し確実な締め緩めが行えます

- 柄は握りやすく、しなりに強い**断面形状**へ強化
- 大サイズはトルクが掛けやすいように**柄を長く最適化** (24×27以上)
- サイズ表示を大きくし**視認性を向上**
- 油が付着しても滑りにくい**梨地仕上げ**

■寸法図



OWMM



■ロング、45°×6° オフセット、12角・面接触

品番コード	サイズ	全長L (mm)	D1 (mm)	D2 (mm)	T1 (mm)	T2 (mm)	重量 (g)	参考価格 (円)	JANコード (4963202-)
OW89	8×9	174	13.0	14.5	5.5	6.0	40	1,220	092623
OW810	8×10	179	13.0	16.0	5.5	6.5	45	1,240	092661
OW1012	10×12	207	16.0	18.5	6.5	7.5	70	1,240	092708
OW1013	10×13	208	16.0	19.5	6.5	8.5	70	1,260	092746
OW1113	11×13	218	17.5	19.5	7.0	8.5	80	1,290	091091
OW1214	12×14	226	18.5	21.0	7.5	9.5	100	1,310	091251
OW1317	13×17	252	19.5	25.5	8.5	10.5	135	1,460	091411
OW1417	14×17	253	21.0	25.5	9.5	10.5	140	1,460	091572
OW1719	17×19	287	25.5	28.0	10.5	12.0	220	1,680	091732
OW1721	17×21	308	25.5	31.0	10.5	13.0	250	1,990	091893
OW1921	19×21	309	28.0	31.0	12.0	13.0	270	2,050	092036
OW1922	19×22	320	28.0	32.5	12.0	13.5	280	2,170	092074
OW2123	21×23	322	31.0	34.0	13.0	14.5	335	2,480	092111
OW2126	21×26	354	31.0	38.0	13.0	16.0	405	2,770	092159
OW2224	22×24	334	32.5	35.5	13.5	15.0	380	2,700	092197
OW2326	23×26	356	34.0	38.0	14.5	16.0	410	3,040	092234
OW2427	24×27	367	35.5	39.0	15.0	16.5	440	3,050	092272
OW2632	26×32	412	38.0	47.0	16.0	18.0	630	5,230	092319
OW2730	27×30	412	39.5	44.0	16.5	18.0	640	5,390	092357
OW3032	30×32	460	44.0	47.0	18.0	18.0	795	5,910	092395

品番コード	セット入数 (丁)	セット内容	参考価格 (円)	JANコード (4963202-)
OWMM	6	10×12, 12×14, 14×17, 17×19, 19×21, 23×26, メタルケース	12,660	092432
OWISO	6	8×10, 11×13, 12×14, 14×17, 19×22, 24×27, メタルケース	12,560	092470

※メタルケース寸法 100×400×45mm

- 掲載価格には消費税は含まれておりません。
- 改良のために仕様等を予告なく変更することがございます。
- 寸法等は公称値ですので多少の数値の上下はございます。
- このカタログの掲載内容は、2016年1月現在のものです。
- 工具を廃棄する際は、国、各自治体の条件等、廃棄物に関する法、規則に従い処理してください。

▲安全にご使用いただくために 掲載致しております商品をご使用になられる前に、商品に添付の「取扱説明書」のすべてをよく読みいただき、十分理解されたうえで正しくご使用ください。

株式会社 ロブテックス

〒579-8053 東大阪市四条町12-8

コールセンター TEL(072)980-1111 FAX(072)980-1166

ホームページ http://www.lobtex.co.jp/

No.16A-20000TO