



ダイヤモンドカッター
keenCutter Pro

LOBSTERダイヤから新シリーズ登場！

keenCutter Pro

Old JAPAN QUALITY



警告⚠

ご使用前に
取扱説明書
を必ずよく
お読みください。

DRY

最高回転数
12,200 min

コンクリート用

WS 125

1983年にダイヤモンド工具の製造販売を開始して以来、
エビ印のダイヤモンド工具は半世紀にわたり現場を支えてきました。

長年ご愛顧いただいていたエビ印ダイヤモンドホイールを
keenCutter Proとして再構築。

用途別のラインナップへと見直し、
より選びやすく、より使いやすく進化しました。



keenCutter Pro

硬質・鉄筋コンクリート用

WLH シリーズ

- 硬質コンクリート・コンクリート二次製品 (U字溝等) ・石材等の切断に
- 切断スピード約20% UP (当社従来品比) 硬質コンクリートでの切れ味はトップレベル
- 波形チップ形状によりスムーズな喰いつきで、切断面の仕上りが綺麗
- 焼入れ高強度基板+レーザー溶接により、切断時に発生する熱による基板の歪みやチップの離脱を抑え、安心かつ、スムーズな切断作業を確保



切れ味	★★★★★
仕上り	★★★★★
寿命	★★★★★

品番コード	D	T	W	H	付属リング穴径	重量	最高使用回転数	参考価格	JANコード (4963202-)
WLH105	φ106mm	2.2mm	10mm	φ20.0mm	φ15mm	100g	13,800min ⁻¹ (rpm)	6,720円	017800
WLH125	φ125mm	2.2mm	10mm	φ22.0mm	φ20mm	140g	12,200min ⁻¹ (rpm)	9,890円	017824
WLH150	φ150mm	2.2mm	10mm	φ25.4mm	φ25mm・φ22mm・φ20mm	205g	10,100min ⁻¹ (rpm)	13,440円	017831
WLH180	φ180mm	2.2mm	10mm	φ25.4mm	φ25mm・φ22mm・φ20mm	300g	8,400min ⁻¹ (rpm)	14,840円	017848
WLH200	φ200mm	2.4mm	10mm	φ25.4mm	φ25mm・φ22mm・φ20mm	420g	7,600min ⁻¹ (rpm)	17,340円	017862

コンクリート全般用

WS シリーズ

- コンクリート製品全般・スレート・モルタル・ブロック・レンガ・瓦・タイル等の切断に
- 納得の「コストパフォーマンス」と充実の「バリエーション」



切れ味	★★
仕上り	★★★
寿命	★★

品番コード	D	T	W	H	付属リング穴径	重量	最高使用回転数	参考価格	JANコード (4963202-)
WS105	φ105mm	2.0mm	10.5mm	φ20.0mm	φ15mm	85g	14,500min ⁻¹ (rpm)	2,510円	017220
WS125	φ126mm	2.2mm	8.4mm	φ22.0mm	φ20mm	145g	12,200min ⁻¹ (rpm)	4,560円	017237
WS150	φ150mm	2.2mm	10.5mm	φ25.4mm	φ25mm・φ22mm・φ20mm	200g	10,100min ⁻¹ (rpm)	5,560円	017244
WS180	φ180mm	2.4mm	10.5mm	φ25.4mm	φ25mm・φ22mm・φ20mm	335g	8,400min ⁻¹ (rpm)	6,410円	017268
WS200	φ200mm	2.4mm	10.5mm	φ25.4mm	φ25mm・φ22mm・φ20mm	410g	7,600min ⁻¹ (rpm)	7,310円	017275

SS シリーズ

- ハンドタイプエンジンカッター向け
- コンクリート、コンクリート二次製品、ブロックの切断に
- チップ接合もレーザー溶接で安全



切れ味	★★★
仕上り	★★
寿命	★★

品番コード	D	T	W	H	付属リング穴径	重量	最高使用回転数	参考価格	JANコード (4963202-)
SS105	φ105mm	1.8mm	10.5mm	φ20.0mm	φ15mm	90g	14,500min ⁻¹ (rpm)	2,510円	017305
SS125	φ126mm	2.2mm	8.4mm	φ22.0mm	φ20mm	140g	12,200min ⁻¹ (rpm)	4,560円	017312
SS150	φ150mm	2.0mm	10.5mm	φ25.4mm	φ25mm・φ22mm・φ20mm	195g	10,100min ⁻¹ (rpm)	5,560円	017329
SS180	φ178mm	2.2mm	10.6mm	φ25.4mm	φ25mm・φ22mm・φ20mm	320g	8,400min ⁻¹ (rpm)	6,410円	017343
SS200	φ200mm	2.2mm	10.6mm	φ25.4mm	φ25mm・φ22mm・φ20mm	415g	7,600min ⁻¹ (rpm)	7,310円	017350



SS2522の穴径は20角穴と兼用です

品番コード	D	T	W	H	付属リング穴径	重量	最高使用回転数	参考価格	JANコード (4963202-)
SS25520	φ255mm	2.4mm	7.0mm	φ20.0mm	—	920g	5,900min ⁻¹ (rpm)	13,870円	017367
SS25522	φ255mm	2.4mm	7.0mm	φ22.0mm	—	920g	5,900min ⁻¹ (rpm)	13,870円	017374
SS255254	φ255mm	2.4mm	7.0mm	φ25.4mm	φ22mm・φ20mm	920g	5,900min ⁻¹ (rpm)	13,870円	017398
SS255305	φ255mm	2.4mm	7.0mm	φ30.5mm	φ25.4mm・φ22mm・φ20mm	920g	5,900min ⁻¹ (rpm)	13,870円	017404
SS30520	φ305mm	2.8mm	7.0mm	φ20.0mm	—	1340g	5,000min ⁻¹ (rpm)	16,760円	017411
SS30522	φ305mm	2.8mm	7.0mm	φ22.0mm	—	1340g	5,000min ⁻¹ (rpm)	16,760円	017428
SS305254	φ305mm	2.8mm	7.0mm	φ25.4mm	φ22mm・φ20mm	1340g	5,000min ⁻¹ (rpm)	16,760円	017435
SS305305	φ305mm	2.8mm	7.0mm	φ30.5mm	φ25.4mm・φ22mm・φ20mm	1340g	5,000min ⁻¹ (rpm)	16,760円	017442
SS35520	φ355mm	3.2mm	7.0mm	φ20.0mm	—	2460g	4,300min ⁻¹ (rpm)	26,090円	017459
SS35522	φ355mm	3.2mm	7.0mm	φ22.0mm	—	2460g	4,300min ⁻¹ (rpm)	26,090円	017466
SS355254	φ355mm	3.2mm	7.0mm	φ25.4mm	φ22mm・φ20mm	2460g	4,300min ⁻¹ (rpm)	26,090円	017473
SS355305	φ355mm	3.2mm	7.0mm	φ30.5mm	φ25.4mm・φ22mm・φ20mm	2460g	4,300min ⁻¹ (rpm)	26,090円	017480

ダイヤモンドカッター keenCutter Pro

モルタル・ブロック・レンガ用

WE シリーズ

- モルタル・ブロック・レンガ・コンクリート製品全般・スレート・瓦・タイル等の切断に
- 切れ味バツグンのコストパフォーマンスを実現



品番コード	D	T	W	H	付属リング穴径	重量	最高使用回転数	参考価格	JANコード (4963202-)
WE105	φ105mm	2.0mm	10.5mm	φ20mm	φ15mm	90g	14,500min ⁻¹ (rpm)	1,730円	017497
WE125	φ126mm	2.2mm	8.4mm	φ22mm	φ20mm	140g	12,200min ⁻¹ (rpm)	2,580円	017503



切れ味	★★
仕上り	★★★
寿命	★

SE シリーズ



品番コード	D	T	W	H	付属リング穴径	重量	最高使用回転数	参考価格	JANコード (4963202-)
SE105	φ105mm	1.8mm	10.5mm	φ20mm	φ15mm	85g	14,500min ⁻¹ (rpm)	1,730円	017510
SE125	φ126mm	2.2mm	8.4mm	φ22mm	φ20mm	145g	12,200min ⁻¹ (rpm)	2,580円	017527



切れ味	★★★
仕上り	★★
寿命	★



品番コード	D	T	W	H	付属リング穴径	重量	最高使用回転数	参考価格	JANコード (4963202-)
SE305305	φ305mm	2.8mm	7.0mm	φ30.5mm	φ25.4mm・φ22mm・φ20mm	1340g	6,300min ⁻¹ (rpm)	11,940円	017534

タイル用

TWB シリーズ

- 磁器タイル・セッ器タイル・陶器タイル・一般タイルの切断に
- 薄刃で切り口スッキリ、クリーンな仕上がり
- 連続したスラントウェーブ形状の為、切粉の排出がスピーディ



品番コード	用途	D	T	W	H	付属リング穴径	重量	最高使用回転数	参考価格	JANコード (4963202-)
TWBX105	磁器・硬質タイル	φ106mm	1.2mm	8.5mm	φ20mm	φ15mm	60g	14,500min ⁻¹ (rpm)	3,990円	017558
TWB105	一般タイル	φ106mm	1.4mm	8.3mm	φ20mm	φ15mm	70g	14,500min ⁻¹ (rpm)	6,300円	017541



TWBX105



TWB105

アスファルト路面・コンクリート路面用

ACE シリーズ

ダイヤモンド土木用ブレードは、コンクリートカッター等に取り付け、湿式で使用するのに適した高品質のブレードで、下記被削材の切断に広く利用できます

- アスファルト、コンクリート路面、ブロック、レンガ等の切断に
- コンクリートの切れ味も重視



品番コード	呼外径	D	T	W	H	付属リング穴径	硬質チップ数	重量	最高使用回転数	参考価格	JANコード (4963202-)
ACE10	10インチ	φ255mm	2.8mm	7mm	φ27mm	φ22mm	3	1040g	4,000min ⁻¹ (rpm)	18,670円	017565
ACE12	12インチ	φ305mm	3.2mm	7mm	φ27mm	—	3	1750g	4,000min ⁻¹ (rpm)	19,760円	017572
ACE14	14インチ	φ355mm	3.2mm	7mm	φ27mm	—	3	2460g	4,000min ⁻¹ (rpm)	30,740円	017589
ACE16	16インチ	φ418mm	3.2mm	7mm	φ27mm	—	4	3380g	3,600min ⁻¹ (rpm)	40,400円	017596



品番	コンクリート・石材					レンガ		モルタルブロック	タイル	瓦	路面切断	窯業系															
	硬質コンクリート	鉄筋コンクリート	無筋コンクリート	U字溝・ヒューム管・コンクリート二次製品	御影石	大理石	赤レンガ	耐火レンガ(軟質)	耐火レンガ(硬質)	研ぎ出しカラー平板	モルタル・ブロック	インターロッキング	磁器質タイル(外装、床タイル)	せり器質タイル(レンガタイル)	陶器質タイル(内装タイル)	瓦・セメント瓦	カラーベスト・コロニアル	アスファルト路面	コンクリート路面	ALC(鉄筋入り)	スレート	石膏ボード	押出成型セメント板(アスロック・メース等)	窯業系サイディング	ニチハ モエンサイディング	ケイミュー セラデール	神島化学工業 ラムタ
WLH	●	●	●	●	○	○	●	○	●	●	●	○	○	○	○	○	○	○	○	○	○	○	○	○	○	○	○
SS (25520~355305)	○	●	●	●			●	○	○	●	○	○	○	○	○	○	○	○	○	○	○	○	○	○	○	○	○
SE (305305)	○	○	●	●			●	○	○	●	○	○	○	○	○	○	○	○	○	○	○	○	○	○	○	○	○
WS・SS (105~200)			●	○			○			●		○	○	○	○	○	○	○	○	○	○	○	○	○	○	○	○
WE・SE (105、125)			●	○			○			●		○	○	○	○	○	○	○	○	○	○	○	○	○	○	○	○
TWBX												●	●	●													
TWB												○	●	●													
ACE																		●	●								



焼入れ高強度基板にレーザー溶接熱による歪みや離脱を抑制し、スムーズで安全な切断作業を実現



ウェーブタイプ
滑らかな切り口で仕上がりが綺麗



セグメントタイプ
切粉の排出性が高く、優れた切れ味

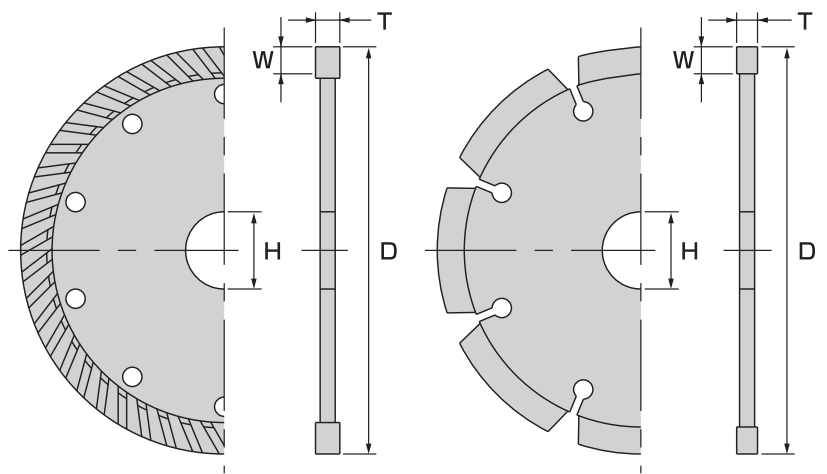


湿式
切断時に水の使用による冷却が必要



乾式
水を使用せず手軽に切断作業が可能
水冷を行いながらの切断にも対応

寸法図



ウェーブタイプ
(WLH.WS.WE.TWBX.TWB)

セグメントタイプ
(SS.SE.ACE)

安全にご使用いただくために 商品をご使用になられる前に、商品に添付の取扱説明書のすべてをよくお読みいただき、十分理解されたうえで正しくご使用ください。

●改良のために仕様等を予告なく変更することがございます。 ●寸法等は公称値ですので多少の数値の上下はございます。

モノづくりのプロに 応え モノづくりの 楽しさを 育てる
株式会社 ロブテックス

〒579-8053 東大阪市四条町12-8

コールセンター TEL(072)980-1111 FAX(072)980-1166

ホームページ <https://www.lobtex.co.jp>