



# エビ印強力型 圧着工具 AK-60

## 取扱説明書

### 安全上のご注意

- ◆ご使用前に、この「安全上のご注意」すべてをよくお読みのうえ、指示に従って正しく使用してください。
- ◆ここに示した注意事項は「**警告**」と「**注意**」に区分していますが、それぞれの意味は下記のとおりです。
- 警告**：誤った取扱いをしたときに使用者が死亡または重傷を負う可能性が想定される内容のご注意。
- 注意**：誤った取扱いをしたときに使用者が傷害を負う可能性が想定される場合、及び物的損害のみの発生が想定される内容のご注意。
- ◆なお、「**注意**」に記載した事項でも、状況によっては重大な結果に結びつく可能性があります。いずれも安全に関する重要な内容を記載していますので、必ず守ってください。
- ◆お読みになった後は、お使いになる方がいつでもご覧になれる所に必ず保管してください。

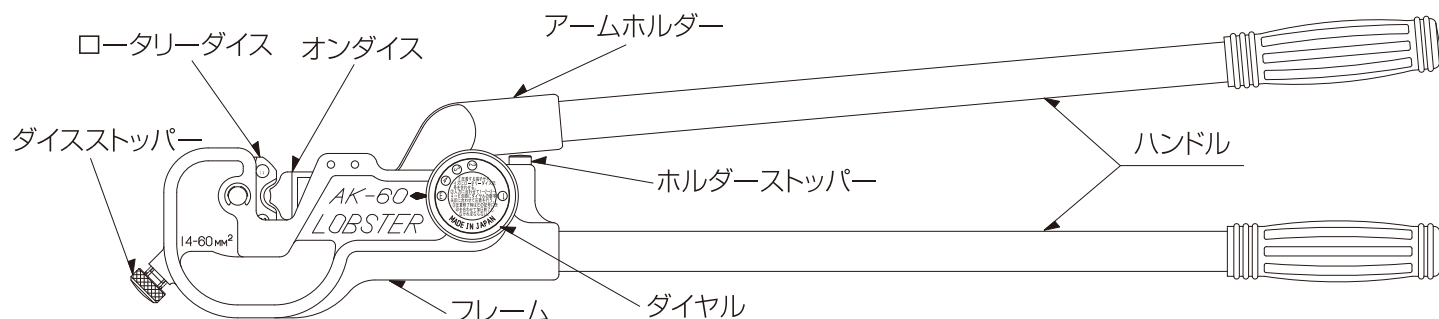
### 警告

- 活線の圧着や、その付近での作業はしないでください。感電のおそれがあります。
- 指定された端子(またはスリーブ)と電線を使用し、正しい使い方をしてください。圧着不良により火災の原因となるおそれがあります。
  - この工具は銅線用裸圧着端子、銅線用裸圧着スリーブ(B,P)用です。
  - 端子(またはスリーブ)の呼び寸法と、工具のダイス位置とを必ず合わせてください。
  - 電線は、端子(またはスリーブ)の電線抱合容量の範囲をお守りください。
  - 最終の圧着は、常にダイヤルの記号位置を「E」とし、アームホルダーがホルダーストッパーにあたるまでハンドルを操作してください。
- 軸の摩耗によりガタが生じるなど、損傷が見られたら使用しないでください。
- 本機は改造しないでください。火災や事故の原因となるおそれがあります。
- 高所作業の際は、ご自身に安全ベルトをして、工具や材料の落下にも注意してください。事故やけがのおそれがあります。
- 圧着不良を未然に防ぎ、圧着性能を確認するため当社まで定期点検(年に1~2回)に出してください。

### 注意

- 作業時にダイス部やアームホルダー部で手などはさまないよう注意してください。けがのおそれがあります。
- パイプ等を継ぎ足して使用したり、衝撃のかかるようなハンドルへの加圧はお避けください。フレームが破損する等の事故やけがのおそれがあります。
- 整理、整頓、清掃された場所でお使いください。散らかった場所は事故やけがのおそれがあります。
- 無理な姿勢で作業しないでください。転倒してけがをするおそれがあります。
- 工具の手入れは注意深く行ってください。
  - 握り部は常に乾いたきれいな状態とし、油やグリスがつかないようにしてください。けがをするおそれがあります。
  - 軸部等の可動部には常に注油を行ってください。油切れで使用すると軸部が著しく摩耗して圧着不良や工具破損をおこし事故やけがの原因となります。
- 使用しない場合は子供の手の届かない、乾燥した場所に保管してください。事故のおそれがあります。
- 油断しないで十分注意して作業を行ってください。非常識な行動や軽率な行動は事故やけがの原因となります。
- ご使用前に損傷部分がないかをチェックし、損傷がある場合は修理に出してください。圧着不良により火災の原因となるおそれがあります。
- 工具の修理は当社にお出してください。
  - 修理は必ずお買い求めの販売店または当社にお出ください。不完全な修理は十分な性能を発揮しないだけでなく、事故やけがのおそれがあります。

### 各部の名称



### 使用方法

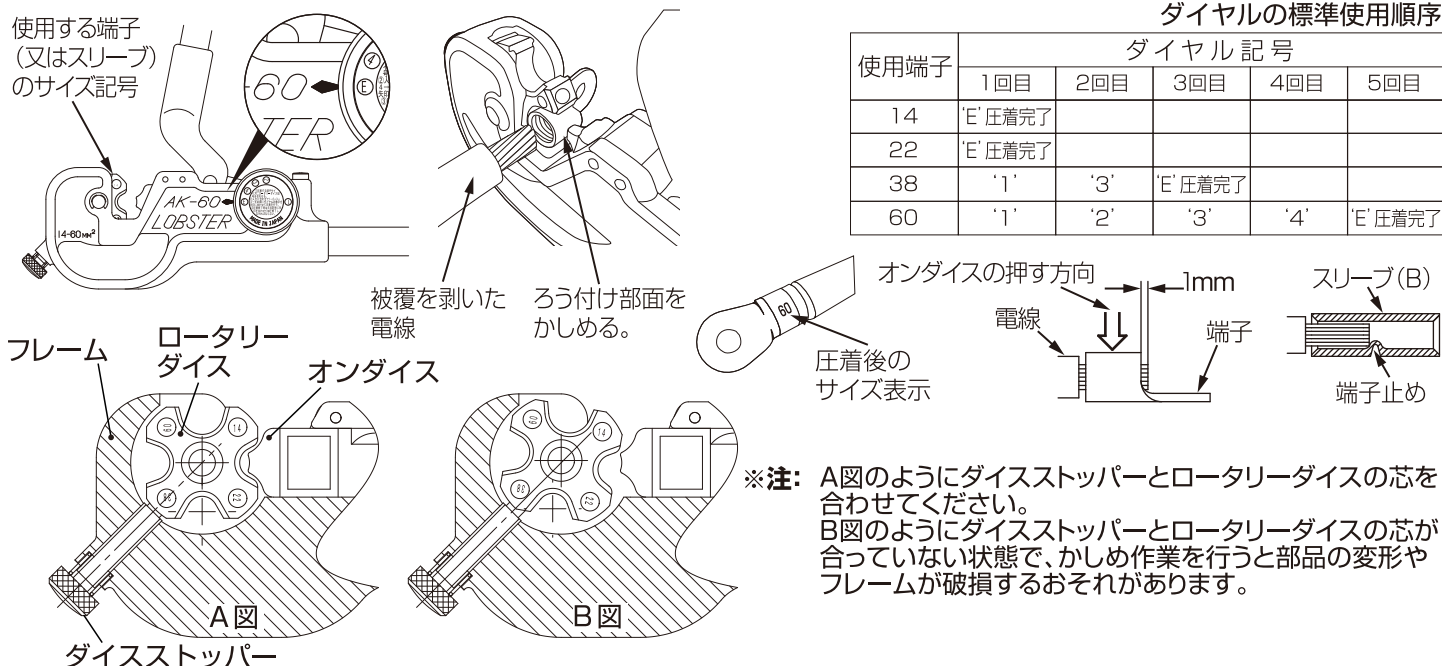
- 使用する端子(またはスリーブ)のサイズにロータリーダイスを合わせる。
  - 頭部のダイスストッパーをゆるめ、ロータリーダイスを回転させる。
  - 右図の位置に使用する端子(またはスリーブ)のサイズ記号がくるように、ロータリーダイスを止める。
  - ダイスストッパーを締めてロータリーダイスを固定させる。※注
- ロータリーダイスに端子(またはスリーブ)をセットし、ハンドルを閉じてオンダイスで軽く保持する。(端子はろう付け部に、スリーブは中心の正しい位置にオンダイスが当たるようにセットしてください。)
- 電線の被覆を所定の長さに剥ぎ、端子(またはスリーブ)に挿入する。
- ダイヤルの記号「E」をフレームの矢印に合わせて圧着する。この時、ダイヤルの記号は下表の標準使用順序に従って圧着してください。なお、最終圧着は必ず記号「E」で行い、ホルダーストッパーにあたるまでハンドルを操作してください。

電線コネクタ・電線・ダイスの適用表

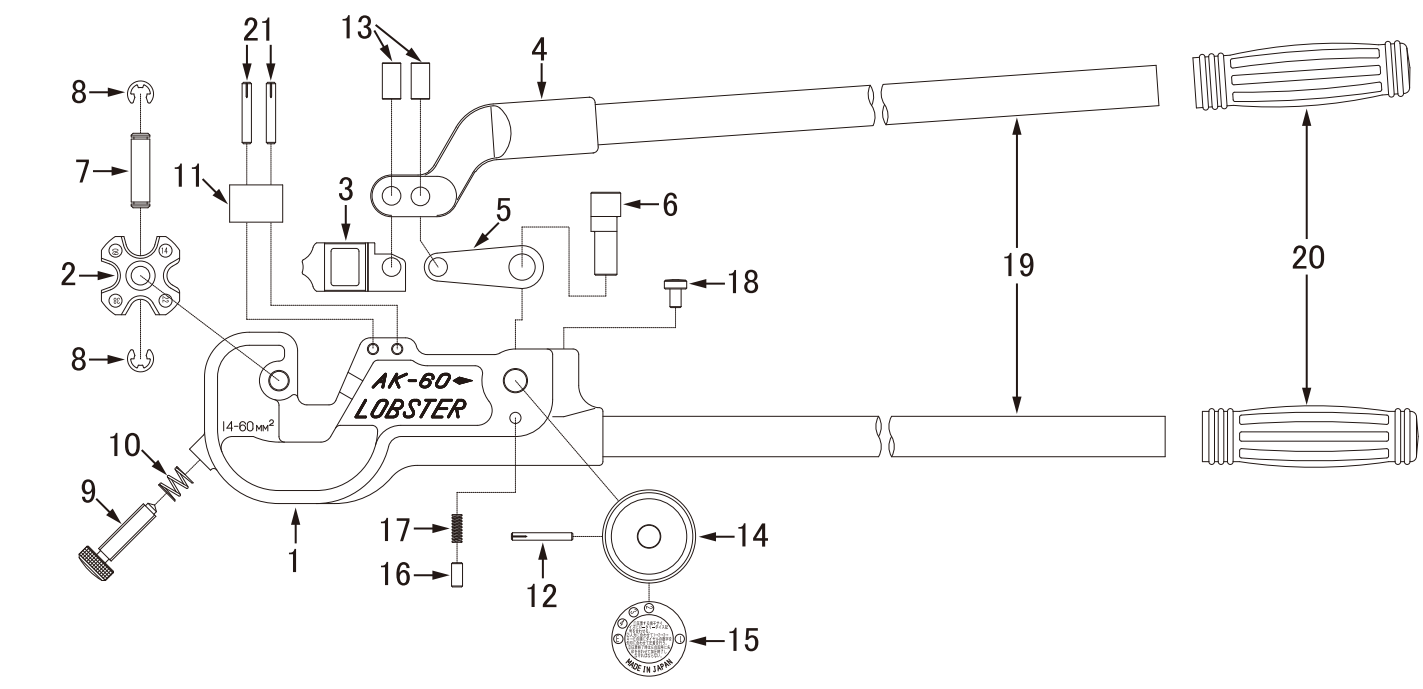
呼び	電線抱合容量(mm <sup>2</sup> )
14	10.52 ~ 16.78
22	16.78 ~ 26.66
38	26.66 ~ 42.42
60	42.42 ~ 60.57

※燃線のみでご使用ください。

〈要点〉ダイヤル記号の「1」→「2」→「3」→「4」→「E」の順に作業すれば軽く圧着する事ができます。



### 部品表



番号	部品名	コードNo.	番号	部品名	コードNo.	番号	部品名	コードNo.
1	フレーム	42971	8	E型止め輪	10725	15	ダイヤルステッカー	10738
2	ロータリーダイス	10717	9	ダイスストッパー	10726	16	ダイヤリストッパピン	10734
3	オンダイス	10718	10	ロータリーダイスストッパー SP	10727	17	ダイヤリストッパピン SP	10735
4	アームホルダー	10720	11	ガイドプレート	42969	18	ホルダーストッパー	10736
5	連結板	10722	12	溝付きピン 4×33	10730	19	アーム	10737
6	カムシャフト	10723	13	ストレートピン	10731	20	グリップ	20526
7	ロータリーダイスピンの	10724	14	ダイヤル	10733	21	溝付きピンG型 5×33	42975

株式会社 ロブテックス

コールセンター

TEL(072)980-1111 FAX(072)980-1166

〒579-8053 大阪府東大阪市四条町12-8 ホームページ <https://www.lobtex.co.jp/>

No.HW0060S90103