

特注品事例のお知らせ

カメラねじ変換アダプター CNAM6 エヒメマシンで先行発売！

創業 134 年の老舗工具メーカー株式会社ロブテックス(所在地:東大阪市四条町、代表取締役:地引俊爲)は、2022 年 11 月 21 日にカメラねじ変換アダプター CNAM6 を株式会社エヒメマシン(愛媛県松山市)にて先行発売いたします。

WEB 通販のエヒメマシンからの提案を受け、特注品としてカメラねじアダプターを作成しました。

カメラねじ変換アダプターとは、文字通りカメラねじ(インチねじ)からミリねじへ変換できる便利グッズ。

2 月に発売したちょっとナッターⅡ HNC26M(M6 用)と組み合わせて使えば、アイデア次第で自由にどこにでもアクションカメラや WEB カメラなど設置する事が可能になります。

角度調整ナット付きでカメラの向きも微調整可能。

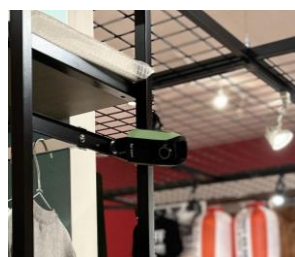
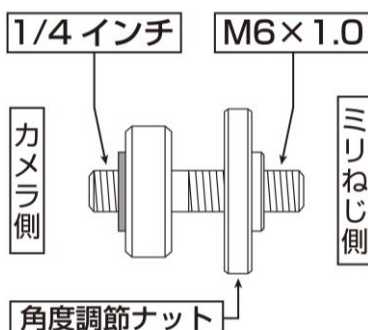
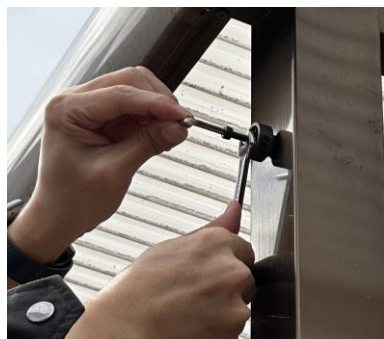
自転車、バイクのハンドル、車のダッシュボードなど通常では取り付けにくい場所や、カーポートの支柱への防犯用のライトやカメラの設置も簡単に行えます！

カメラねじ変換アダプターを使って DIY にチャレンジしてみたいはいかがでしょうか！

お求めは、エヒメマシン通販サイトまで→ <https://ems-tools.jp/products/lobster-cnam6>



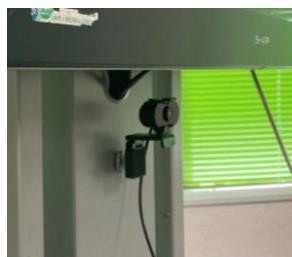
11/18 10:00~公開



△防犯カメラ



△センサーライト



△WEB カメラ



△カメラ固定

【仕様】インチねじ(カメラ)側 1/4 インチ → ミリねじ側 M6×1.0

ロブテックスでは、さまざまな特注品の相談を承ります。

モノづくりのプロに応え モノづくりの楽しさを育む



YouTube

チャンネル LOBSTER TOOLS



Instagram

@lobster1888



Facebook

@lobtex

株式会社 ロブテックス

〒579-8053 東大阪市四条町12-8 [\[コールセンター\] TEL\(072\)980-1111](tel:072-980-1111) [FAX\(072\)980-1166](tel:072-980-1166) [\[ホームページ\] http://www.lobtex.co.jp/](http://www.lobtex.co.jp/)

※掲載の情報は発表当時のものです。今後、予告無しに変更する場合がございますので、あらかじめご了承ください