

取扱説明書 吸引排出装置付



R1A1(A)



目次

安全上のご注意	1
各部の名称	4
仕様	5
ご使用前の準備	6
作業手順	8
保守点検のポイント	9
故障かな?と思ったら	16
分解図	17
部品表	18
保管の仕方	19
部品の注文方法	19

本機はプロ用ブラインドリベット専用工具です。

この度はエビ印エアリーベッターをお買い上げいただきまして、まことにありがとうございます。

- ・ご使用になる前にこの説明書を必ずよくお読みいただき、正しくご使用ください。
- ・お読みになった後も大切に保管してください。
- ・操作ができなくなった場合は「故障かな?と思ったら (P.16)」をご覧ください。
- ・本書の内容は改良のため予告なしに変更することがありますので、あらかじめご了承ください。
- ・本書の内容の一部または全部を無断で公開・複写・複製・翻訳することは禁じられています。

ISO9001・ISO14001 認証取得

株式会社 ロブテックス

コールセンター TEL (072) 980-1111 FAX (072) 980-1166

〒579-8053 大阪府東大阪市四条町12-8

ホームページ <http://www.lobtex.co.jp/>

No. RANEOMS901010

●安全上のご注意



◆ご使用前に、この「安全上のご注意」すべてをよくお読みのうえ、正しく安全に使用してください。



◆本機をご使用中は、必ず保護めがねを着用してください。切断されたりペットのマンドレルが飛び出し傷害を及ぼすおそれがあります。

◆ここに示した注意事項は **△警告** と **△注意** と **注** に区分けしていますが、それぞれ次の意味を表します。

△警告 : 誤った取り扱いをした場合、使用者が死亡又は重傷を負う可能性が想定される内容のご注意

△注意 : 誤った取り扱いをした場合、使用者が傷害を負う可能性が想定される場合、及び物的損害のみの発生が想定される内容のご注意

なお、**△注意** に記載した事項でも重大な結果に結び付く可能性があります。いずれも安全に関する重要な内容を記載していますので、必ず守ってください。

注 : 製品の据付け、取り扱い、メンテナンスに関する重要なお注意。

◆お読みになった後は、お使いになる方がいつでもご覧になれる所に必ず保管してください。

△警告

1. 使用空気圧0.5~0.6MPa (5~6kgf/cm²)を守ってください。
 - ・使用空気圧を超えて使用しますと、本機が破損して傷害や損傷を及ぼすおそれがあります。
2. 本機の先端（ノーズピース部）を絶対にのぞかないでください。また、人に向けて作動させないでください。
 - ・切断されたりペットのマンドレルが排出されずに内部に残ったまま作業を行いますと、本機の先端（ノーズピース部）からマンドレルが飛び出し傷害を及ぼすおそれがあります。
3. 使用中は必ずタンクケースユニットを取り付けてお使いください。
 - ・ユニットを取り付けずに作業を行うと、切断されたりペットのマンドレルが排出されずに排出管路内で詰まり故障の原因となるおそれがあります。また、本機の先端（ノーズピース部）からマンドレルが飛び出し傷害を及ぼすおそれがあります。
4. 使用中は保護めがねを着用してください。
 - ・リベット及び破断したリベットが飛び出し、事故や傷害（失明など）を負うおそれがあります。
5. 本機とエアースourceとの接続は確実に行ってください。
 - ・ジョイントのネジが合わなかったり、ネジの入りしろが不十分であった場合、使用中にエアースourceが外れてけがをするおそれがあります。
 - ・エアースourceジョイントとエアースourceの接続はホースバンドを用いて確実に行ってください。接続が不十分ですと使用中にエアースourceが外れてけがをするおそれがあります。
6. 本機をエアースourceから外す時は、エアースourceの供給を止めてください。
 - ・圧縮空気によりエアースourceが跳ねたりして、けがをするおそれがあります。
7. ご使用前に各部の損傷がないかをチェックし、損傷がある場合は使用せずに修理に出してください。
 - ・損傷がありながら使用しますとけがをするおそれがあります。
 - ・物を落とすなどして本体に傷などが生じると、その部分が破損して事故やけがの原因になります。
 - ・エアースourceを持って本機を引きずるなどしますと、本体に傷が生じたり、ロータリージョイントが破損したり、その他作動不具合が生じたりして、事故やけがをするおそれがあります。
8. 高所作業の際は、ご自身に安全ベルトをして本機やリベットの落下にも注意してください。
 - ・これらを怠りますと事故やけがのおそれがあります。



⚠ 注意

1. 本機のお手入れ、部品交換などの分解時には必ずエアの供給を止めてください。
 - ・エアが供給された状態で手入れや分解を行うと、部品の飛び出し、オイルのふき出し、予期せぬ動きなどにより、事故や傷害を負うおそれがあります。
2. 油止めねじをしっかりと締め付けた状態でご使用ください。
 - ・油止めねじが緩んでいたり、外れた状態で使用すると、油がふき出し、事故や傷害を負うおそれがあります。
3. フレームヘッド (CJM) を外した状態で本機を操作しないでください。
 - ・指をさはむなど、傷害を負うおそれがあります。
4. 排気孔に顔などを近づけないでください。
 - ・排気孔から油分などが飛散して目などに入るおそれがあります。
5. 油圧オイル・潤滑オイル・グリースなどの油類はできるだけ皮膚などに触れないようにしてください。
 - ・皮膚などに炎症をひき起こすおそれがありますので、触れた場合は身体から完全に洗い落としてください。
6. 当社より供給された部品、又は推奨された部品のみをご使用ください。また、お使いになるリベットに適合した部品を取り付けてご使用ください。
 - ・十分な性能が発揮できないだけでなく、異常動作などにより、事故や傷害を負うおそれがあります。
7. 整理、整頓、清掃された場所でお使いください。
 - ・散らかった場所での作業は事故やけがのおそれがあります。
 - ・切断後のマンドレルが床等に散乱すると、足を滑らせてけがをするおそれがあります。
8. 無理な姿勢で作業しないでください。
 - ・転倒など、けがのおそれがあります。
9. 作業員以外、作業場へ近づけないでください。
 - ・事故やけがのおそれがあります。
10. 本機の手入れは注意深く行ってください。
 - ・付属品の交換や部品交換は取扱説明書に従ってください。けがのおそれがあります。
11. 握り部は常に乾いたきれいな状態に保ち、油やグリースが付かないようにしてください。
 - ・手が滑り、本機を落とすおそれがあります。
12. 破断したリベットを床に散らかさないでください。
 - ・破断したリベットは先がとがっているため危険です。また、上に乗った場合、滑りやすく、転倒のおそれがあります。
13. 油断しないで十分注意して作業を行ってください。
 - ・本機を使用する場合は取り扱い方法・作業方法・周囲の状況など十分注意して慎重に作業してください。軽率な行動をとると、事故やけがのおそれがあります。
 - ・常識を働かせてください。非常識な行動をとると事故やけがのおそれがあります。
 - ・疲れている場合は使用しないでください。事故やけがのおそれがあります。
14. 本機の修理は当社にお申し付けください。
 - ・修理は必ずお買い求めの販売店、又は当社にお出してください。修理の知識や技術のない方が修理されると、十分な性能を発揮しないだけでなく、事故やけがのおそれがあります。
15. 本機の改造をしないでください。
 - ・異常動作等事故やけがのおそれがあります。
16. 工具を廃棄する際は、国、各自治体の条例など、廃棄物に関する法・規則に従い処理してください。
17. 本体ラベルには使用に関しての重要な情報や手がかりが記載されています。ラベルの汚れや破損により内容が読み取れない場合は、新しいラベルを取り寄せて貼り替えてください。
 - ・新しいラベルは販売店を通じて当社（株式会社ロボテックス）より取り寄せることができます。

⚠ 注意

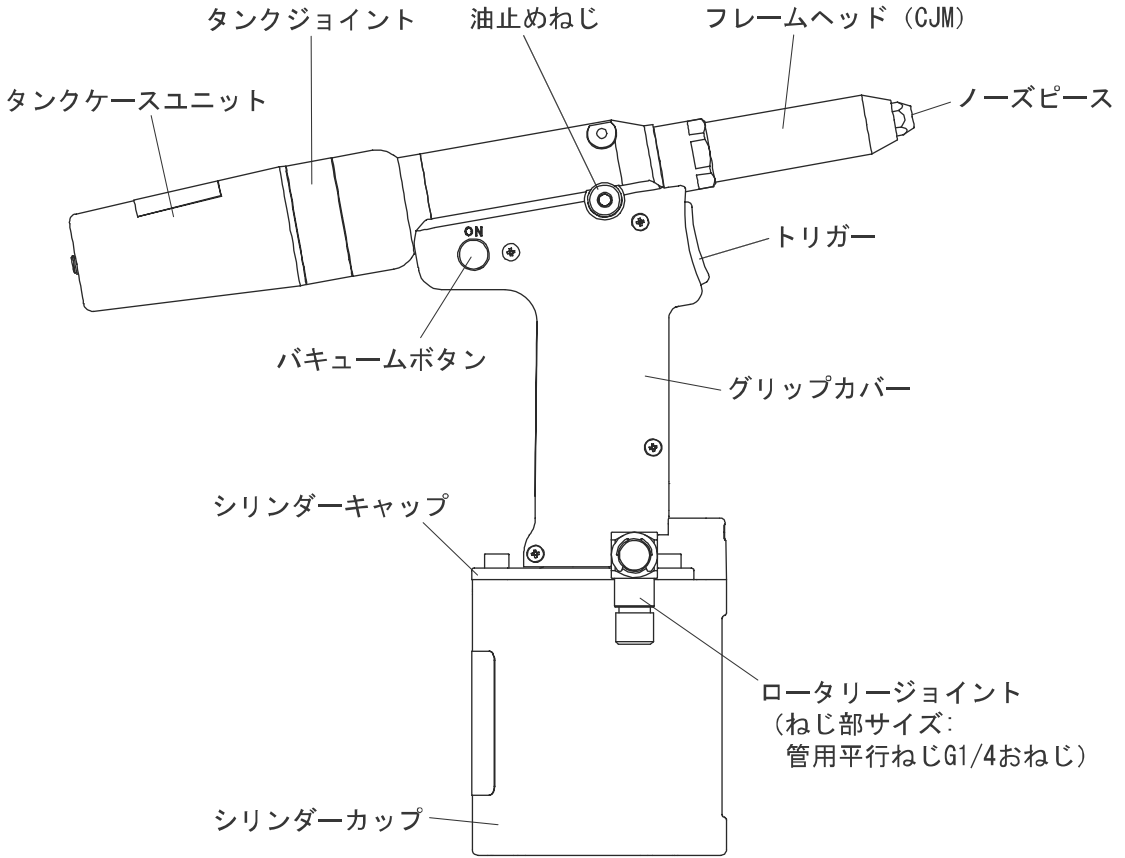
18. 本機の製造年月は、シリンダーキャップの上面に略記号で示しています。略記号の読み替えは下表による。例) 201④年⑧月の場合 → NY

↓ ↓
 N Y

略記号	A	B	M	N	K	W	T	Y	U	O	L	Z
製造年月	1	2	3	4	5	6	7	8	9	10	11	12

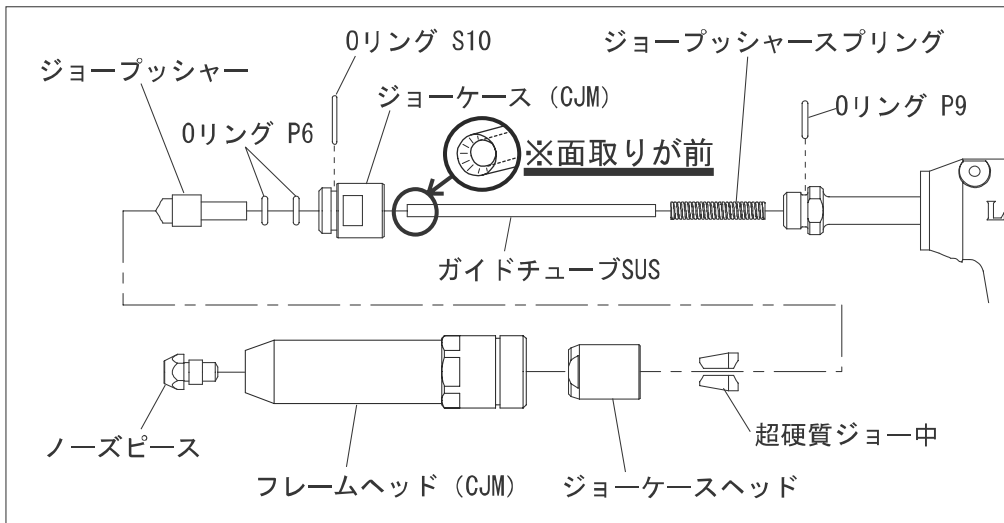
19. 本機はプロ用の専用工具です。初めて使用される方は、既に使用されている経験者より取り扱いに関する教育を受け、また、取扱説明書の内容を十分に理解した上でご使用ください。
 - ・本機を使用するときは保護メガネを着用してください。
 - ・本機が破損している場合は操作しないでください。
20. 本機は板と板とをブラインドリベットでかしめて締結させることを目的とした専用工具です。指定された用途以外には使用しないでください。
21. 本機の保守はリベット施工本数30,000本毎、又は1年毎に本体内部（シリンダー部）の清掃と油圧オイルの交換を行ってください。
22. よく訓練された適任と認められた者だけが本機を使用・整備してください。
23. 作業場でのけがの主な原因は、転倒・落下・足を滑らせたりすることです。本機のご使用により床面が滑りやすくなったり、エアースホースや油圧ホースにつまづいて転倒する危険がありますのでご注意ください。
24. 不慣れた環境下では周りに十分注意して作業を行ってください。電線やその他のケーブルが隠れていることがあります。
 - ・転倒等、けがのおそれがあります。
25. 本機は爆発の可能性がある状況下での使用を想定したものではありません。
26. 本機は絶縁されていません。
27. 電線、ガス管などが無いことをご確認ください。
 - ・本機のご使用によりそれらを傷付けるおそれがあります。
28. 手や指にしびれ・うずき・痛み・肌の白化作用などの症状が現れた際は、本機の使用をやめ、医師に相談してください。
29. 圧縮空気はときとして深刻な被害をもたらすことがあります。
 - ・使用しないときや、部品を交換したり修理をする前には必ずエアース供給を止めてドレンホースを閉じた上、工具をエアース供給源から外してください。
 - ・絶対に自分や他の人にエアースを向けないでください。
30. 常にホースが損傷していないか、接続部に緩みがないかを確認してください。
 - ・エアースホースがムチのように動くとき深刻な被害をもたらすことがあります。
31. 本機はていねいに取り扱いってください。
 - ・乱暴な取り扱いは事故や故障の原因となります。本機を投げたり、落としたり、衝撃を与えないようにしてください。
32. 接続ホースを持って本製品を運んだり、引きずったりしないでください。
 - ・ホースが損傷したり、本機の故障や異常動作などの原因となり、事故や傷害を負うおそれがあります。
33. 日常的な保守点検は、例えば特定の作業の直後、特定の周期または操作回数、もしくは年に定められた回数実施してください。
34. 油圧オイル、グリースなどを取り扱うときは、使用する油圧オイルやグリースなどの安全データシート（SDS）をこれらの供給者から入手し、記載内容に従ってください。

●各部の名称



注 ● エアー接続にカプラを使用される場合は日東工器製20PFFあるいはその同等品を取り付けてお使いください。

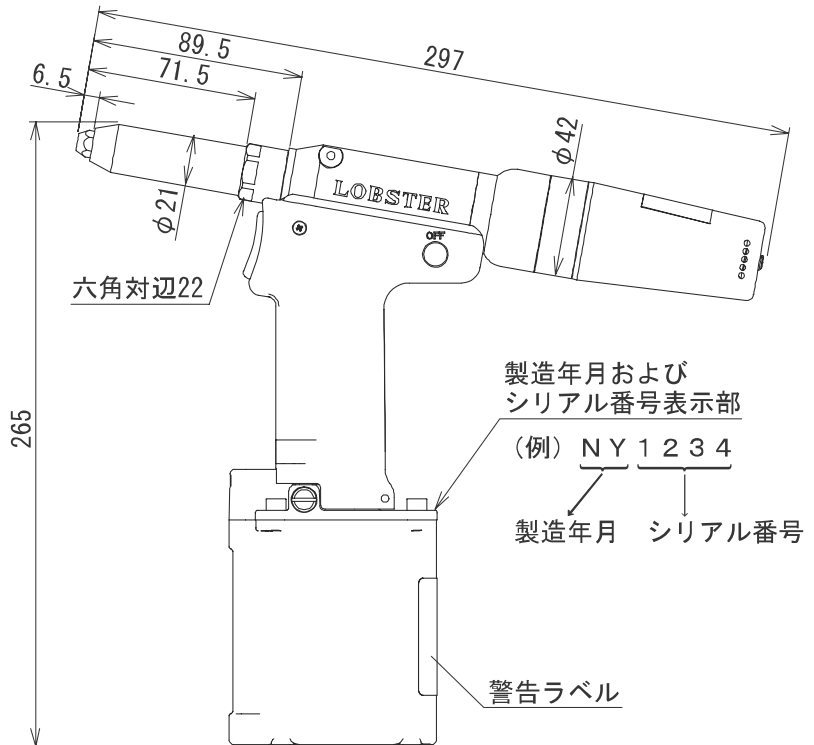
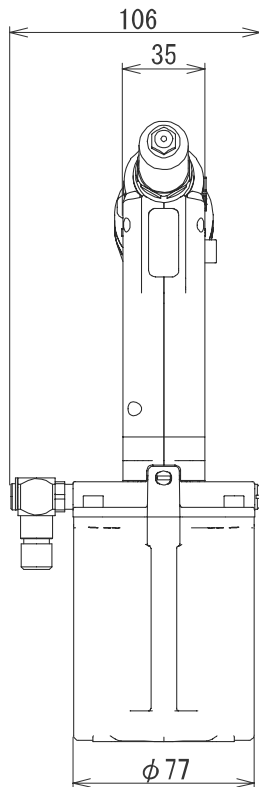
フレームヘッド内部



仕様

品番	R1A1 (A)	
重量 kg	1.1	
使用空気圧 MPa (kgf/cm ²)	0.5~0.6 (5~6)	
大きさ 長さ×高さ×幅 mm	297×265×106	
1分間当たりの空気使用量 L/min 空気圧0.5MPa時	68 (バキューム0N時)	
工具ストローク mm	19	
工具引張力 kN(kgf) 空気圧0.6MPa時	9.0 (917)	
リベット使用範囲 (リベット径) φmm	2.4、3.2、4.0、4.8	
動作環境	周囲温度 °C	4~35
	湿度 %RH max	80 (結露なきこと)
騒音 dB	73	
振動値 m/sec ² 空気圧0.6MPa時	2.5以下	
エア取り入れ口 (ロータリージョイントねじサイズ)	管用平行おねじG1/4	

- 注**
- 製品の仕様、デザインは予告なく変更することがあります。
 - 大きさ、重量等は標準値ですので多少の数値の上下があります。
 - 警告ラベルは本機シリンダーカップの側面に貼付されています。
 - 製造年月は本機シリンダーキャップの上面に略記号で表示されています。略記号の読み替えはP.3をご覧ください。
 - シリアル番号は本機シリンダーキャップの上面に数字で表示されています。



注 ■ 空気使用量の計算方法 ■

下記の計算方法により必要空気量を求め、コンプレッサーを選定してください。

必要空気量 = 1分間あたりの空気使用量

コンプレッサーの吐出量 (1分間あたり) と照合してください。

●ご使用前の準備

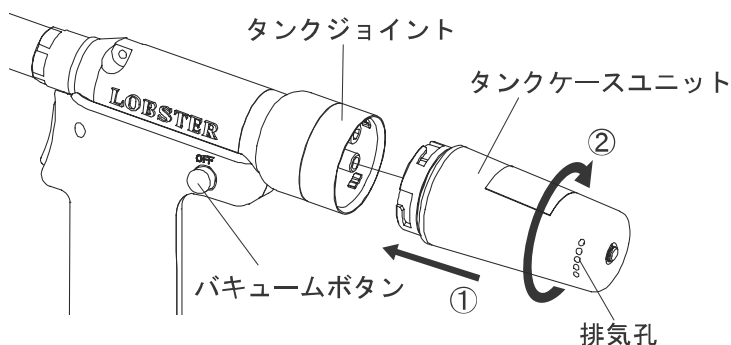


- 1 タンクジョイントにタンクケースユニットを取り付ける。

⚠ 警告

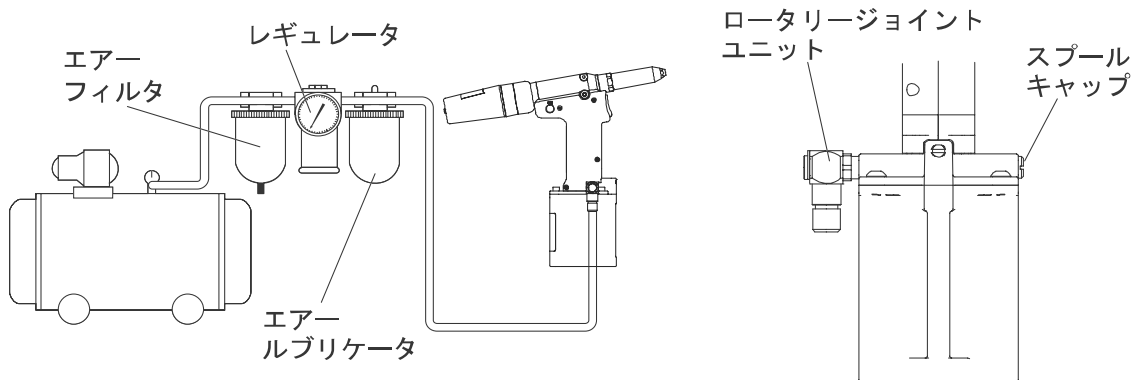
- 使用中は必ずタンクケースユニットを取り付けてお使いください。ユニットを取り付けずに作業を行うと、切断されたりペットのマンデルルが排出されずに排出管路内で詰まり故障の原因となるおそれがあります。また、本機の先端（ノーズピース部）からマンデルルが飛び出し傷害を及ぼすおそれがあります。

下図の要領でタンクケースユニットをタンクジョイントに押し当て（①）、タンクケースユニットを右に回して（②）装着する。



- 注
- バキュームボタンをONにすると、タンクケースユニットの側面にある排気孔からエアが出ます。
 - 排気孔の向きは4方向に変えることができますのでよい向きに合わせてください。

- 2 コンプレッサーを用意し、エアリベッターとの間に必ずエアフィルタ・レギュレータ・エアルブリケータ（3点セット）を取り付ける。



- 注
- エアルブリケータの滴下量調整は最小量にセットしてください。
 - 本体内に水分が混入すると、寒冷時に水分が氷結したり、Oリングなどパッキンの劣化を早めたりして正常に作動しない場合があります。その為、エアフィルタ・レギュレータ・エアルブリケータ（3点セット）の他に必要に応じて、エアドライヤーをご使用ください。
 - ロータリージョイントユニットを反対側に取り付ける時はスプールキャップを外して入れ替えてください。

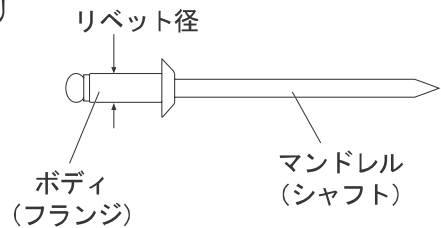
3 レギュレータで使用空気圧を0.5~0.6MPa (5~6kgf/cm²)の範囲に調整する。



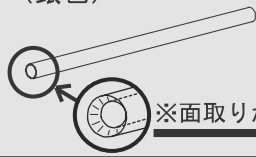


警告

- 使用空気圧0.5~0.6MPa (5~6kgf/cm²)を守ってください。
使用空気圧を超えて使用しますと、本機が破損して傷害や損傷を及ぼすおそれがあります。

- 注
- ステンレスリベット (NST・NSS) のリベット径4.8をご使用のときは、エア圧力を0.54~0.6MPa (5.5~6kgf/cm²)でご使用ください。
 - 空気圧が低すぎるとリベットサイズによってはリベティングできない (切れない) 場合があります。

4 ご使用のリベットサイズに合わせて、下表の通り
ノーズピースとガイドチューブを交換する。
(P.9「フレームヘッド内部の掃除」参照)



リベットサイズ	ノーズピース	ガイドチューブ
リベット径φ2.4	2.4 	ガイドチューブSUS (銀色)
リベット径φ3.2	3.2 	 ※面取りが前
リベット径φ4.0	4.0 	ガイドチューブは不要です。 必ず抜いてご使用ください。
リベット径φ4.8	4.8 	

- 注
- ご購入時にはノーズピース 3.2とガイドチューブSUSがセットされています (表中 の組合せ)。
 - ご使用のリベットサイズを確認の上、適応するノーズピースに取り替えてください。
ノーズピースの使用を誤りますとかしめ後のマンドレルの排出が悪く、内部に詰まったり、リベットの仕上がり状態が悪くなったりすることがあります。
 - 適応するリベット径は、ノーズピースの六角部に表示しています。
 - リベット径φ4.0またはφ4.8をご使用の場合、ガイドチューブは不要です。必ず抜いてご使用ください。

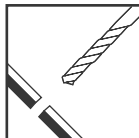
●作業手順



1 リベッティングする母材の厚さに合ったサイズのリベットを選択する。

2 リベットサイズに合わせてノーズピースとガイドチューブを交換する。
(P.7「ご使用前の準備 **4**」参照)

3 リベッティングする母材に正しい下穴（リベット径より0.1～0.2mm大きく）を開ける。

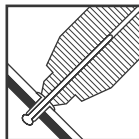


4 (1) タンクケースユニットが取り付けられていることを確認した後、バキュームボタンを「ON」表示側から押し込み、バキュームを作動させる。
(2) リベッターの先端に、リベットのマンドレル部を挿入する。

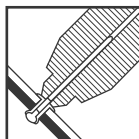


注 ● リベットのマンドレルの先がとがっているものもあります。指を傷つけないように注意してください。
● 押し込みが不十分ですとバキューム力が低下します。

5 ボディ（フランジ）を装着した状態で、下穴に挿入する。

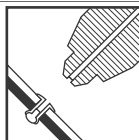


6 リベッターの先端を母材に軽く押し当て、母材等にすき間がないことを確認した後、トリガーを引く。



注 ● トリガーを引いたとき及び引いている間は、トリガー周辺部から若干のエアが漏れる場合がありますが、これは故障ではありません。

7 母材にボディ（フランジ）がリベッティングされる。



8 トリガーを放すと、切断されたマンドレルがタンクケースユニットに収納される。

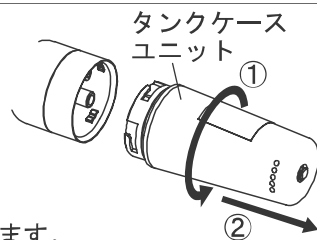
⚠ 警告

● 使用中は必ずタンクケースユニットを取り付けてお使いください。
切断されたリベットのマンドレルが内部で詰まり故障の原因となるおそれがあります。

注 ● マンドレルが確実に排出された後、次のリベッティングに移ってください。

9 マンドレルがタンクの約半分程度までたまったら、バキュームボタンを「OFF」にしてタンクケースユニットを左に回して (1) 取り外し (2)、中のマンドレルを廃棄する。

注 ● タンク内にマンドレルが半分以上たまると、それらに邪魔されて切断されたマンドレルが排出できなくなります。その結果ガイドチューブ内又は排出管路内にマンドレルが残り、詰まりやノーズピースからのエアふき出しが発生して故障の原因となります。



注 ● <使用温度> 周囲温度が4℃～35℃の範囲でご使用ください。
また、使用本数と使用環境によりグリップカバー下部が結露することがありますが、これは故障ではありません。周辺部を拭き取ってご使用ください。

●保守点検のポイント

リベッティングを長時間行くと、マンドレルの切粉やごみが各部にたまったり、油圧オイルが減少するなどしてトラブルの原因となります。定期的にお手入れを行ってください。

1 フレームヘッド内部の掃除 交換部品の取り替えの際も参照してください。

- 注**
- 切粉がたまるとジョーの円滑性が損なわれ、正常な作業ができなくなります。
 - リベッティング本数3,000本に一度程度を目安に掃除してください。

⚠ 注意

- 本機のお手入れ、部品交換等の分解時には必ずエアーの供給を止めてください。エアーが供給された状態で手入れや分解を行うと、部品の飛び出し、オイルのふき出し、予期せぬ動きなどにより、事故や傷害を負うおそれがあります。
- フレームヘッド (CJM) を外した状態で本機を操作しないでください。指をはさむなど、傷害を負うおそれがあります。

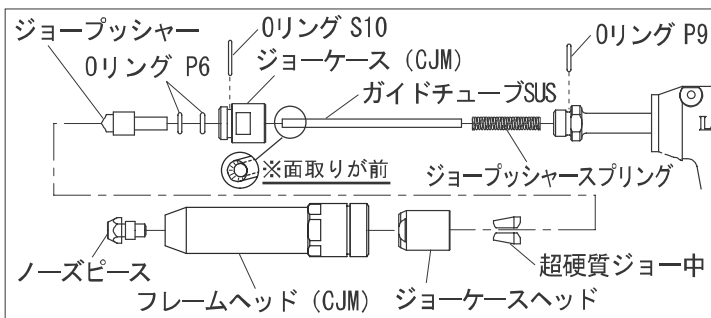
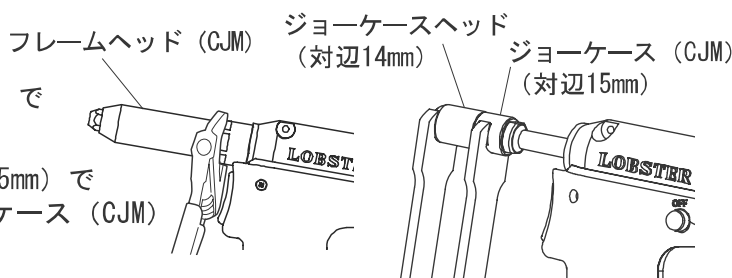
分解

1 エアーの供給を止める。

2 レンチまたはスパナ (対辺22mm) でフレームヘッド (CJM) を外す。

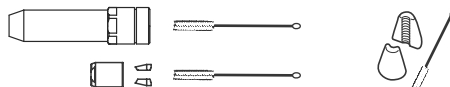
3 スパナなど (対辺14mm、対辺15mm) でジョーケースヘッド・ジョーケース (CJM) を緩めて外す。
外れてくる部品は以下です。

- ・ 超硬質ジョー中
- ・ ジョープッシャー
(Oリング P6が2個付いています)
- ・ ジョーケース (CJM)
(Oリング S10が必要です)
- ・ ガイドチューブSUS
- ・ ジョープッシャースプリング



掃除

4 ブラシ等を使って、灯油などで各部品を洗浄・掃除する。



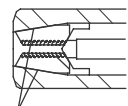
組立

5 分解の逆の手順で各部品を組み込み、ジョーケースヘッドを締める。

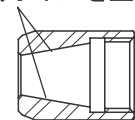
最後に、フレームヘッド (CJM) を取り付ける。

- 注**
- ジョーの背部またはジョーケースヘッドの内側にはエビ印潤滑オイル J O50 (別売: ISO VG150 二硫化モリブデン入り) を塗ってください。
 - ガイドチューブを組み込む際には、ガイドチューブを回転させながら挿入すると組み込みやすくなります。
 - 部品は忘れずに組み込み、締結部は確実に締めてください。
 - ジョーケースヘッド・超硬質ジョー中・ジョープッシャー・Oリング ジョーケース (CJM) ・ガイドチューブ・ジョープッシャースプリング は定期的な交換が必要とされる部品です。
 - 作業中にフレームヘッド (CJM) の緩みがないかを適宜確認してください。フレームヘッド (CJM) が緩んだ状態で使用すると部品を破損するおそれがあります。
 - R1A1には耐久性の良い超硬質ジョーを使用しております。交換の際も超硬質ジョー中とご指定ください。

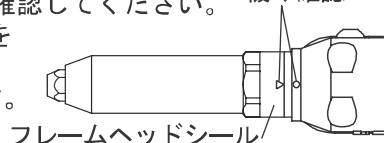
ジョーケースヘッド (断面形状)



潤滑オイルを塗る



緩み確認マーク





2 ノーズピースの交換

- 注**
- ノーズピースが損傷した場合は、新しいノーズピースと交換してください。
 - 使用するリベット径を変更する場合は、サイズに合ったノーズピースに交換してください。

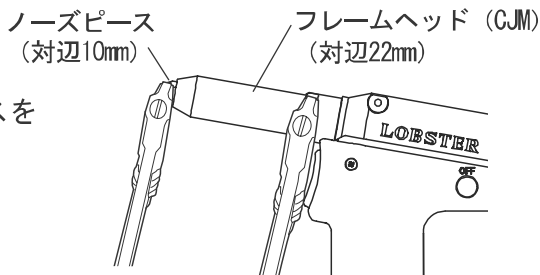
⚠ 注意

- 本機のお手入れ、部品交換等の分解時には必ずエアの供給を止めてください。エアが供給された状態で手入れや分解を行うと、部品の飛び出し、オイルのふき出し、予期せぬ動きなどにより、事故や傷害を負うおそれがあります。

分
解

1 エアの供給を止める。

2 レンチおよびスパナなどでノーズピースをフレームヘッド (CJM) から取り外す。



組
立

3 フレームヘッド (CJM) にサイズに合ったノーズピースをしっかりと取り付ける。

- 注**
- 作業中にノーズピースの緩みがないかを適宜確認してください。
 - ノーズピースが緩んだ状態で使用すると部品を破損するおそれがあります。

3 タンクケーススポンジの交換

- 注**
- リベットの吸引力が弱くなった場合、あるいはタンクケーススポンジが損傷した場合は新しいタンクケーススポンジに交換してください。

⚠ 注意

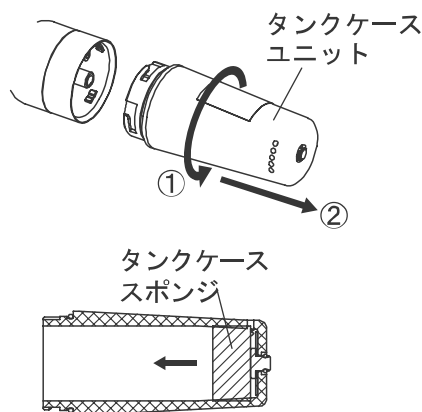
- 本機のお手入れ、部品交換等の分解時には必ずエアの供給を止めてください。エアが供給された状態で手入れや分解を行うと、部品の飛び出し、オイルのふき出し、予期せぬ動きなどにより、事故や傷害を負うおそれがあります。

分
解

1 エアの供給を止める。

2 タンクケースユニットを左に回して①、取り外す②。

3 タンクケーススポンジを取り外す。
(矢印方向に引き抜く)



タンクケースユニット断面

組
立

4 分解の逆の手順でタンクケーススポンジを取り付け、タンクケースユニットを取り付ける。

- 注**
- タンクケーススポンジは定期的な交換が必要とされる部品です。

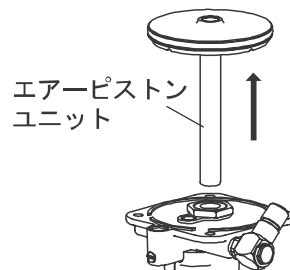
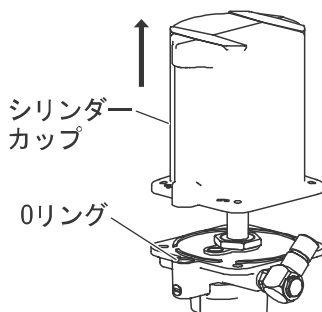
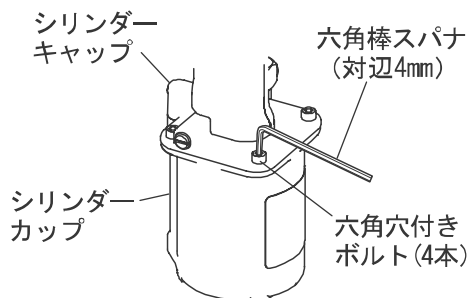
4 シリンダー部の掃除と給油

- 注**
- シリンダー部にゴミ等がたまると円滑性・耐久性に悪影響を与えます。
 - 油圧オイルが減少しストローク不足になった場合は、次の手順で油圧オイル「B10012」（別売）を給油してください。油圧オイルを給油してもすぐにストローク不足になる場合は、シール部の摩耗等が原因ですので修理を依頼してください。

⚠ 注意

- 本機のお手入れ、部品交換等の分解時には必ずエアーの供給を止めてください。エアーが供給された状態で手入れや分解を行うと、部品の飛び出し、オイルのふき出し、予期せぬ動きなどにより事故や傷害を負うおそれがあります。
- 油圧オイル・潤滑オイル・グリースなどの油類はできるだけ皮膚などに触れないようにしてください。皮膚などに炎症をひき起こすおそれがあります。触れた場合は身体から完全に洗い落としてください。

- 1** エアーの供給を止める。
- 2** レンチ又はスパナ（対辺22mm）でフレームヘッド（GJM）を外す。
- 3** 六角棒スパナ（対辺4mm）でシリンダーキャップ上面の六角穴付きボルト4本を外す。
- 4** シリンダーカップを上にして垂直に立てて上方に引き抜く。
- 5** エアーピストンユニットを上方に引き抜く。

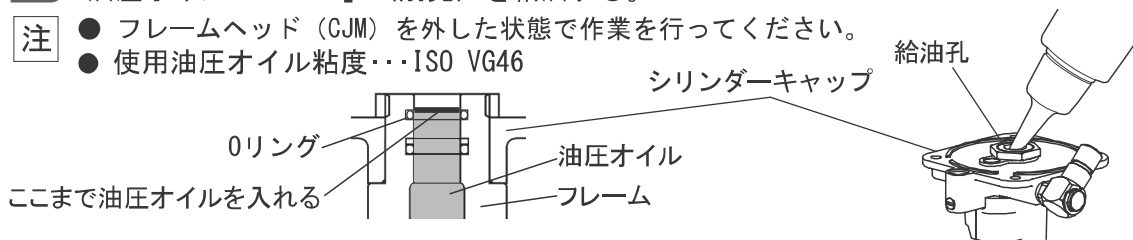


- 注**
- フレームヘッド（GJM）を外した状態で作業を行ってください。余分な油圧オイルが入ることでオイルピストンが下がりすぎ、部品が破損するおそれがあります。
 - 本体部を横に向けると油圧オイルがこぼれます。立てて作業してください。

- 掃除**
- 6** ウェス・ブラシ等を用いて各部品を掃除する。

- 給油**
- 7** シリンダーキャップの給油孔から、フレームのOリングを少し超える位置までエビ印油圧オイル「B10012」（別売）を給油する。

- 注**
- フレームヘッド（GJM）を外した状態で作業を行ってください。
 - 使用油圧オイル粘度・・・ISO VG46

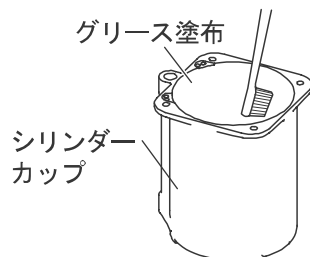
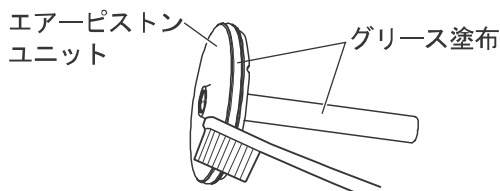




⚠ 注意

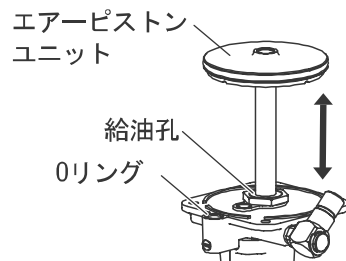
- 油圧オイル、潤滑オイル、グリースなどの油類はできるだけ皮膚などに触れないようにしてください。皮膚などに炎症をひき起こすおそれがあります。触れた場合は身体から完全に洗い落としてください。
- 本機の手入れは注意深く行ってください。付属品の交換や部品交換は取扱説明書に従ってください。けがのおそれがあります。

8 エアーピストンユニットのOリング部・ロッド部及びシリンダーカップ内面にブラシ等でグリースを塗る。



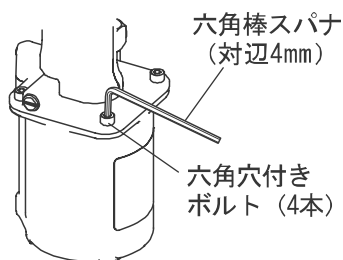
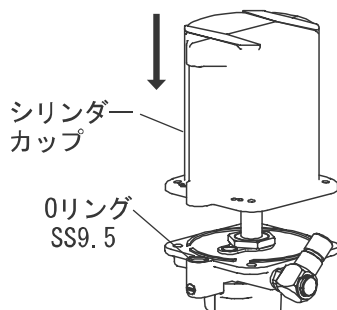
- 注**
- 組み立て時には、各摺動部に必ずグリースなどの潤滑剤を塗ってください。
 - グリースはグリース1~2号のご使用を推奨します。

9 エアーピストンユニットを給油孔に押し込み、手で2~3回ピストン運動させた後、給油孔からあふれ出た油圧オイルを拭き取る。

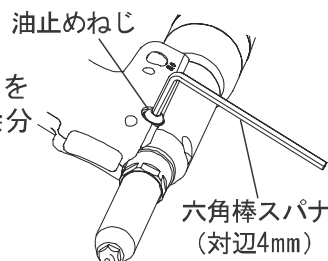


10 エアーピストンユニットの上からシリンダーカップを組み付け、そのまま押さえ込むようにしながら4本の六角穴付きボルトを締め付ける。

- 注**
- 組み付けは分解と逆の手順で行ってください。
 - Oリング SS9.5が座グリ部に確実に入っていることを確認してください。



11 フレームヘッドをしっかり取り付けた後、油止めねじを上にして、六角棒スパナ (対辺4mm) でねじを緩め、余分な油圧オイルと空気 (気泡) を出す。油圧オイルがなくなったのを確認してから、油止めねじを締め直す。



- 注**
- 油止めねじを緩めた時、油圧オイルが勢いよく飛び出すことがありますのでご注意ください。
 - 給油後は必ずこの作業を行ってください。行わないとリベット装填に支障が出たり、フレームの破損につながる場合があります。

12 最後に本体に付着した油圧オイル、こぼれた油圧オイルを拭き取る。

- 注**
- 分解・組立時に油圧オイル内及びシリンダー内に切粉やごみ等が入らないように注意してください。

5 エアーバルブの掃除と給油

注 ● エアーバルブに切粉やごみ等がたまると円滑性・耐久性に悪影響を与えます。

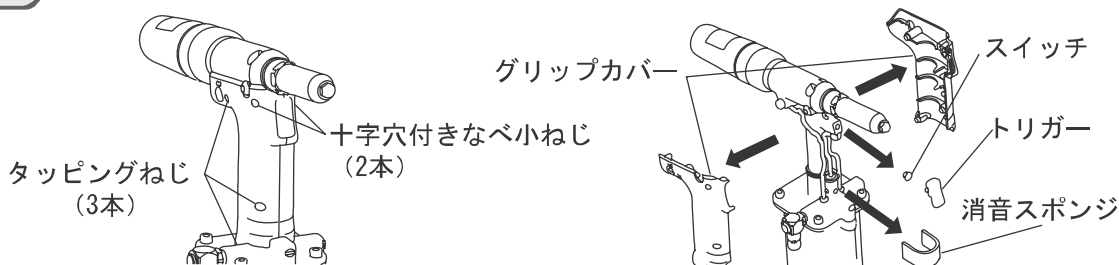
⚠ 注意

- 本機のお手入れ、部品交換等の分解時には必ずエアーの供給を止めてください。エアーが供給された状態で手入れや分解を行うと、部品の飛び出し、オイルのふき出し、予期せぬ動きなどにより事故や傷害を負うおそれがあります。
- 油圧オイル、潤滑オイル、グリースなどの油類はできるだけ皮膚などに触れないようにしてください。皮膚などに炎症をひき起こすおそれがあります。触れた場合は身体から完全に洗い落としてください。

1 エアーの供給を止める。

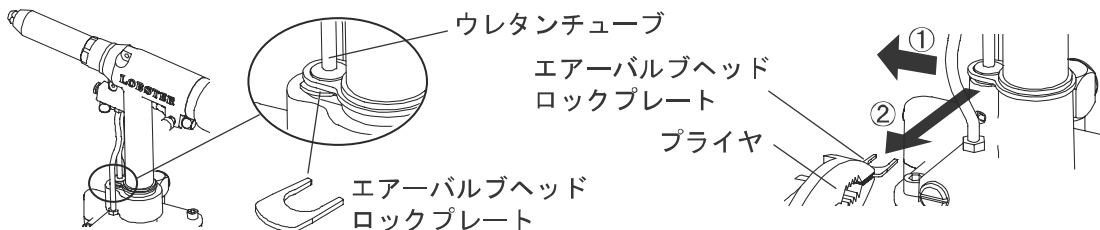
2 プラスドライバーを使い、グリップカバー側面にある十字穴付きなべ小ねじ2本・タッピングねじ3本を外す。

3 グリップカバー・トリガー・スイッチ・消音スポンジの順序で取り外す。



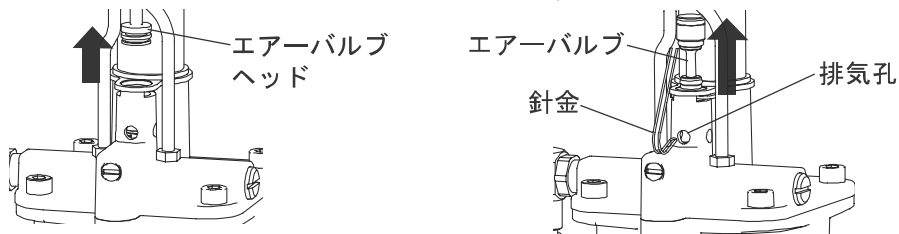
4 ウレタンチューブを指で前方へ押しつけながら (①)、エアーバルブヘッドロックプレートをプライヤ等で取り外す (②)。

注 ● エアーバルブヘッドロックプレートが下図と反対方向に装着されている場合も、同様にチューブを押しつけてプライヤ等で取り外してください。

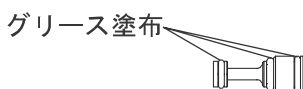


5 エアーバルブヘッドを取り外し、釣り針状に曲げた針金を排気孔に通して、エアーバルブを押し上げて取り出す。

注 ● エアーバルブを取り出す際にはOリングを針金で傷付けないように作業を行ってください。



6 エアーバルブのOリング部にグリースを塗る。



注 ● グリースはグリース1~2号のご使用を推奨します。

組立



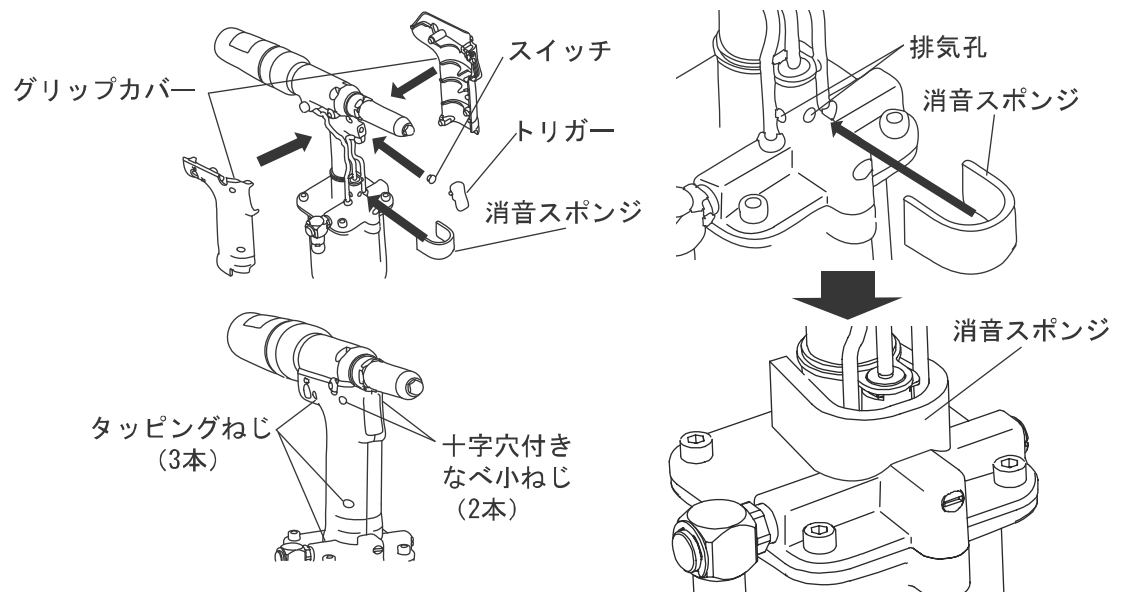
7 エアーバルブ・エアーバルブヘッドを組み付け、エアーバルブヘッドロックプレートと本体をプライヤ等ではさみ込んで組み付ける。

- 注**
- エアーバルブヘッドはしっかり奥まで押し込んでください。
 - エアーバルブヘッドロックプレートを組み付けるときはウレタンチューブを指で押しつけてください。



8 **3**の逆の順序で部品をフレームに組み付け、小ねじ・タッピングねじをプラスドライバーにて締め付ける。

- 注** ● 消音スポンジを巻きつけた状態でグリップカバーを装着してください。



立

6 マンドレルシャッター一部の掃除

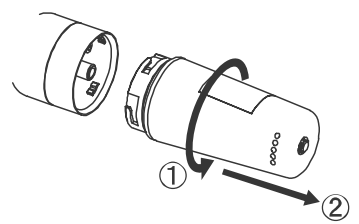
- 注** ● 切粉がたまるとマンドレルシャッターが正常に動作できず、マンドレルを排出することができなくなってしまいます。

⚠ 注意

- 本機のお手入れ、部品交換等の分解時には必ずエアーの供給を止めてください。エアーが供給された状態で手入れや分解を行うと、部品の飛び出し、オイルのふき出し、予期せぬ動きなどにより事故や傷害を負うおそれがあります。
- 油圧オイル、潤滑オイル、グリースなどの油類はできるだけ皮膚などに触れないようにしてください。皮膚などに炎症をひき起こすおそれがあります。触れた場合は身体から完全に洗い落としてください。

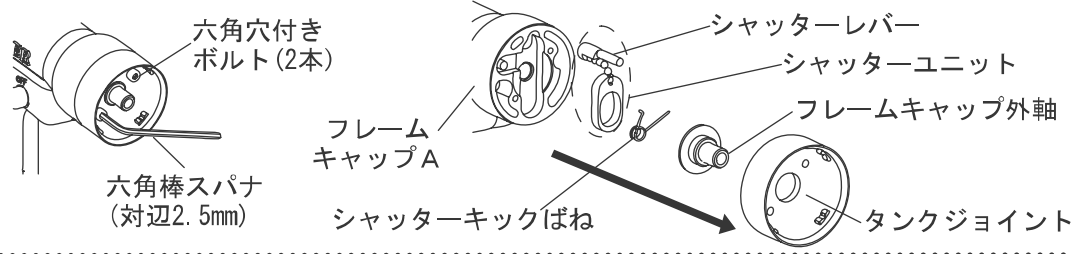
分 **1** エアーの供給を止める。

解 **2** タンクケースユニットを左に回して (①)、取り外す (②)。



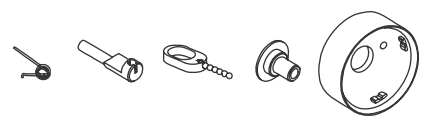
分解

- 3** 六角棒スパナ（対辺2.5mm）で
タンクジョイント内の六角穴付きボルト2本を外す。
- 4** タンクジョイント・フレームキャップ外軸・シャッターキックばね・シャッター
ユニット・シャッターレバーの順序で取り外す。



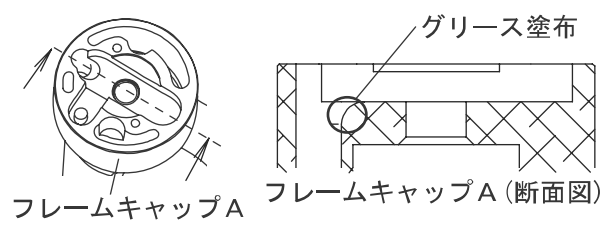
掃除

- 5** ウェス・ブラシなどで
各部品を掃除する。



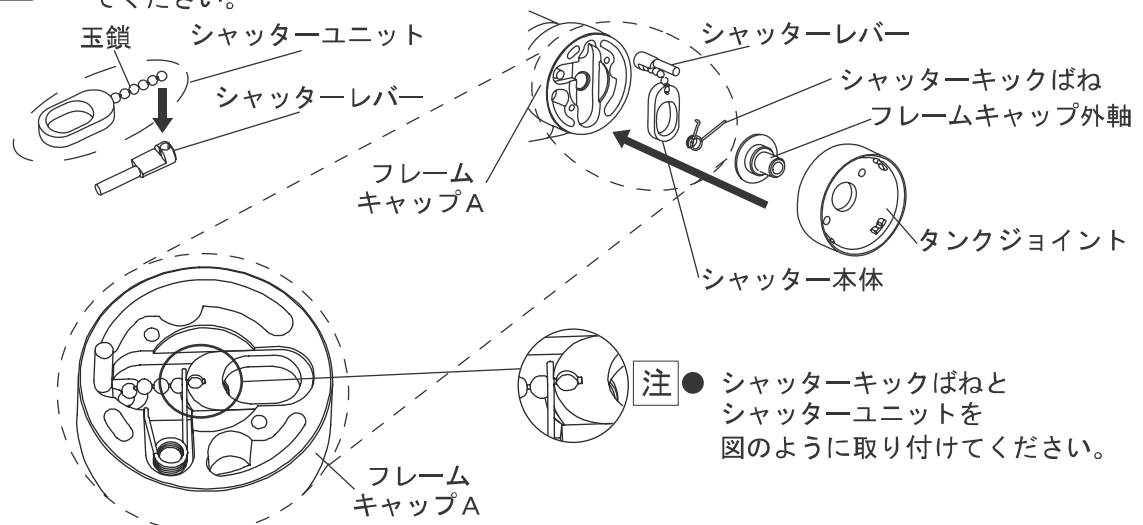
組立

- 6** フレームキャップAの摺動部に
グリスを塗る。
- 注**
- グリスはグリス1~2号のご使用を推奨します。
 - グリスは米粒程度の量を目安としてください。多量に塗布するとマンドレルシャッターに切粉がたまる原因となります。



- 7** フレームキャップAに**4**と逆の順序で部品を取り付ける。

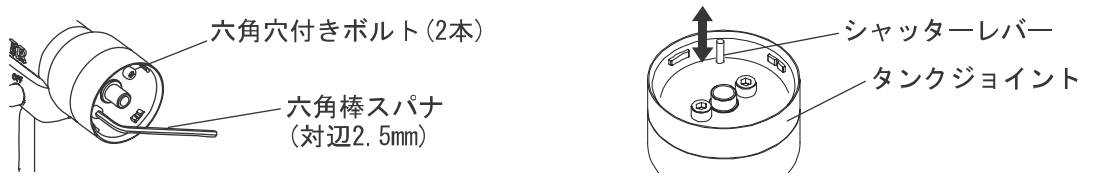
- 注** ● 玉鎖をシャッターレバーに装着した状態で、取り付け穴にシャッターレバーを押し込んでください。



立

- 8** タンクジョイント内の2本の六角穴付きボルトを締める。

- 注** ● シャッターレバーを押し込んで元の位置に戻ることを確認してください。



●故障かな？と思ったら



故障とお考えの前に以下の項目のチェックを行なってください。すべてチェックしても当てはまらない場合は当社にお問い合わせ、又は修理を依頼してください。

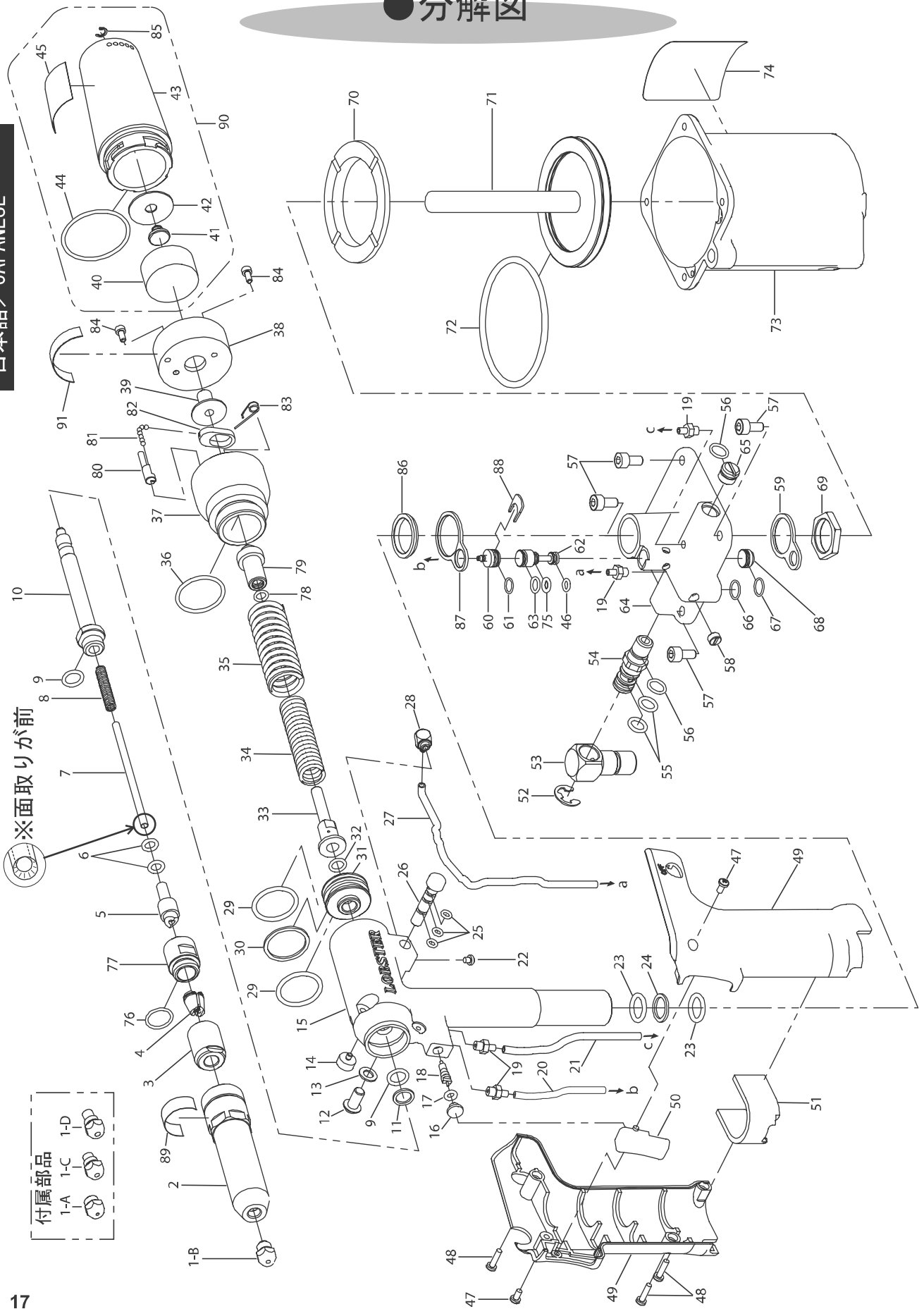
お問い合わせ、修理依頼の際は以下の項目を確認していただき、使用機種名、使用状況、症状等を出来るだけ詳しく連絡していただきますと、修理期間の短縮にもなりますのでよろしくお願いたします。

症 状	原 因	処 置
リベットが入らない。 又はリベッティング後マンドレルが抜けない。	1 ノーズピース又はガイドチューブの選定まちがい。	リベットサイズにあった正しい部品に交換してください。(P.7、10参照)
	2 ノーズピースまたはフレームヘッド(CJM)が緩んでいる。	スパナ等で完全に締め付けてください。
	3 ジョーケース部の組立不良。	ジョーケース内の部品の取り付け順序を確認してください。(P.9参照)
	4 ジョーとジョーケースヘッドの接触面の不円滑(かみつき)。	ジョーとジョーケースヘッドの内側の掃除をして、ジョーの背部にエビ印潤滑油を付けてください。(P.9参照)
	5 シリンダーカップ内の汚れによりエアーストンが定位置まで戻らない。	シリンダーカップ内の掃除をして、Oリングと内面にグリースを塗ってください。(P.11、12参照)
	6 給油方法のミスにより、余分な油圧オイルが入っている。	油止めネジを緩めて、余分な油圧オイルを抜いてください。(P.11、12参照)
	7 ジョープッシャー又はガイドチューブ内にマンドレルが詰まる。	ジョーケース内またはガイドチューブ内に詰まっているマンドレルを取り除いてください。(P.9参照)
リベッティング完了までのトリガーの操作回数が増える。 リベットを引かない。	1 リベット長さが板厚に適していない。	板厚に合ったリベットを使用してください。
	2 コンプレッサーの空気圧が不相当。	空気圧を調整してください。
	3 ジョーケース部の組立不良。	ジョーケース内の部品の取り付け順序を確認してください。(P.9参照)
	4 ジョーが摩耗している。	ジョーを交換してください。(P.9参照)
	5 油圧オイルの減少によるピストンストロークの減少。	油圧オイルを給油してください。(P.11、12参照)
ピストンが作動しなかったり、戻りが遅く正常な作動ではない。	1 シリンダーカップ内の汚れや油分切れによるエアーストンの作動不良。	シリンダーカップ内の掃除をして、Oリングと内面にグリースを塗ってください。(P.11、12参照)
	2 供給空気圧力の過不足。	適正な供給空気圧力に調整する。(P.6参照)
リベットの吸引力が弱く、切断後マンドレルが抜けない。	1 バキュームボタンの押し込み不足。	バキュームボタンを「ON」側から一杯まで押し込んでください。
	2 タンク内にマンドレルがたまり過ぎている。	タンクケースユニットを取り外し、中のマンドレルを捨ててください。
	3 ガイドチューブ内にマンドレルが詰まっている。	ガイドチューブを取り出し、詰まっているマンドレルを取り除いてください。(P.9参照)
	4 タンクケーススポンジが目詰まりしている。	タンクケーススポンジを清掃、又は交換してください。(P.10参照)
	5 ガイドチューブが使用リベットに適合していない。	使用リベット径に適したガイドチューブに交換してください。リベット径φ4.0、φ4.8の時はガイドチューブを抜いてください。(P.7、9参照)

使用油圧オイル

注 ● 油圧オイルの粘性は本機の性能に影響を与えますので、必ずエビ印純正の油圧オイルをご使用ください。

● 分解図



部品表



照合 No.	部品名	コード No.	材質	照合 No.	部品名	コード No.	材質
1-A	ノーズピース 2.4	10027	スチール	46	Oリング S5	10276	ゴム
1-B	ノーズピース 3.2	10028	スチール	47	十字穴付きなべ小ねじ M3×6	63250	スチール
1-C	ノーズピース 4.0	10029	スチール	48	樹脂用タッピンねじ M3×12	63251	スチール
1-D	ノーズピース 4.8	10030	スチール	49	グリップカバー-LR	63263	プラスチック
2	フレームヘッド (CJM)	64055	スチール	50	トリガー	63227	プラスチック
③	ジョーケースヘッド	10116	スチール	⑤①	消音スポンジ	63968	プラスチック
④	超硬質ジョー中	10281	スチール	52	E形止め輪 8	63186	スチール
⑤	ジョープッシャー	63410	スチール	53	ロータリージョイント	63184	アルミ
⑥	Oリング P6	10150	ゴム	54	スプールコネクター	63185	アルミ
⑦	ガイドチューブSUS	64875	ステンレス	55	Oリング P8	10336	ゴム
⑧	ジョープッシャースプリング	63222	スチール	56	Oリング S9	63180	ゴム
9	Oリング P9	10219	ゴム	57	六角穴付きボルト M5×10	64409	スチール
10	オイルピストンA	67631	スチール	58	止めねじ	63245	プラスチック
11	Bリング P9	13012	プラスチック	59	エアーバルブヘッド押さえ	63183	スチール
12	油止めねじ	63213	スチール	60	エアーバルブヘッド	63979	ステンレス
13	シール座金	63209	ゴム	61	Oリング SS7.5	63181	ゴム
14	バキュームストップボタン	63207	アルミ	62	エアーバルブ	63174	アルミ
15	フレームA	64874	アルミ	63	Oリング S7	12114	ゴム
16	スイッチ	63204	プラスチック	64	シリンダーキャップA	64873	アルミ
17	Oリング P4	10454	ゴム	65	スプールキャップ	63175	アルミ
18	バルブコア	63203	①	66	Oリング SS9.5	63969	ゴム
19	軟質チューブ用バーブ継手	43732	黄銅	67	Oリング SS9	63182	ゴム
20	ウレタンチューブ 70	63211	プラスチック	68	バルブキャップ	63177	プラスチック
21	ウレタンチューブ 87	63210	プラスチック	69	フレーム取り付けナット	63228	スチール
22	十字穴付きなべ小ねじ M3×3	63247	スチール	70	クッションゴム	63178	ゴム
23	Oリング P12	10128	ゴム	71	エアーピストンセット	63170	③
24	Bリング P12	10129	プラスチック	72	Oリング 0670G	63244	ゴム
25	Oリング S4	29664	ゴム	73	シリンダーカップ	63220	アルミ
26	バキュームストップバルブ	63205	アルミ	74	警告ラベル	61075	②
27	ウレタンチューブ 153	63212	プラスチック	75	Oリング P5	12120	ゴム
28	軟質チューブ用バーブエルボ	63226	黄銅	⑦⑥	Oリング S10	10151	ゴム
29	Oリング P22	10180	ゴム	⑦⑦	ジョーケース (CJM)	64054	スチール
30	Bリング P22	10181	プラスチック	78	Oリング S6	10220	ゴム
31	オイルピストンフランジA	67632	スチール	79	フレームキャップ内軸	64403	アルミ
32	Oリング P7	10149	ゴム	80	シャッターレバー	64400	ステンレス
33	オイルピストン後方軸A	64399	スチール	81	玉鎖	64406	ステンレス
34	リターンスプリング I N	63241	スチール	82	シャッター本体	64401	ステンレス
35	リターンスプリング O U T	63242	スチール	—	シャッターユニット	65057	—
36	Oリング S25	63243	ゴム	83	シャッターキックばね	64404	ステンレス
37	フレームキャップA	64405	アルミ	84	六角穴付きボルト M3×7	64410	スチール
38	タンクジョイント	63237	プラスチック	85	クリセント形止め輪 21	29187	スチール
39	フレームキャップ外軸	64402	スチール	86	ブッシュ	64871	スチール
④⑩	タンクケーススポンジ	63252	プラスチック	87	エアーバルブヘッド押さえR1A2	63960	スチール
41	タンクケース内壁ビス	63231	スチール	88	エアーバルブヘッドロックプレート	63961	スチール
42	タンクケース内壁	63230	ステンレス	89	フレームヘッドシール	64598	プラスチック
43	タンクケース	63215	プラスチック	90	タンクケースユニット	63277	—
44	Oリング S36	63234	ゴム	91	タンク取付シール	67461	②
45	注意ラベル	22040	②				

材質①：黄銅・ステンレス・ゴム・プラスチック 材質②：紙・プラスチック 材質③：アルミ・スチール

注

- 照合No. でO印のあるものは定期的な交換が必要とされる部品です。
- 照合No. 5 (ジョープッシャー) には、照合No. 6 (Oリング P6) が2個付属しています。
- 照合No. 43 (タンクケース) には、照合No. 45 (注意ラベル) が貼付されています。
- 照合No. 73 (シリンダーカップ) には、照合No. 74 (警告ラベル) が貼付されています。
- 照合No. 77 (ジョーケース (CJM)) には、照合No. 76 (Oリング S10) が必要です。
- 照合No. 81 (玉鎖)・照合No. 82 (シャッター本体) にはセットされたシャッターユニット (65057) があります。

●保管の仕方

- ほこりや湿気の少ない、風通しの良い、落下のおそれの無い安定した場所で保管してください。
- 長時間使用しない時は各部の掃除（P.9～15「保守点検のポイント」参照）を行った後、保管してください。
- 本機をより長くご使用いただくために、定期的なオーバーホール（有償）を当社にご依頼ください。
- オーバーホール及び修理はお買い上げの販売店、または当社にお問い合わせください。

●部品の注文方法

下記のように機種名、部品名、コードNo、数量を明記してご注文ください。

機種名	部品名	コードNo.	数量
R1A1	超硬質ジョー 中	10281	1個
R1A1	フレームヘッド (CJM)	64055	1個

- 注** ● 部品が改良された場合、旧部品の保有期間は5年間となっておりますのでご了承ください。