

●本体仕様

品番	R2B1
締結速度(サイクル)	0.8秒
総重量(kg)*	1.7
ストローク(mm)	25
全長×全幅×全高(mm)*	307×76×261
フレームヘッド径(mm)	21
最小隅打ち距離(mm)	26
モーター仕様	18V ブラシレス
最大出力(kN)	10.5
リベット使用範囲(φmm)	2.4、3.2、4.0、4.8 全材質
使用ジョー	超硬質中

* BPL1820使用時

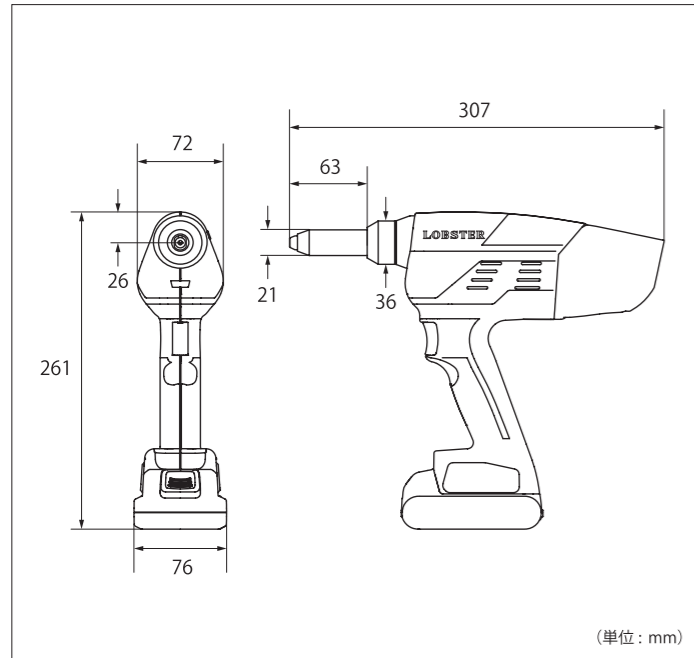


CORDLESS RIVETER
コードレスリベッター
R2B1

コードレス化で現場に革命!

R2B1

●寸法図




●セット内容



品番	R2B1
セット内容	本体、電池パック(2.0Ah)、充電器、保持ノーズピースユニット(2.4、3.2、4.0、4.8)、ジョープッシャーユニット(2.4、3.2、4.0、4.8)、ハンガー、潤滑オイル、専用ブローケース
重量(kg)	4.0
ケース寸法(mm)	450×370×120
JANコード	4963202098700
参考価格	127,000円

●電池パック仕様

品番	BPL1820 	BPL1840 
種類	リチウムイオン電池	リチウムイオン電池
定格電圧(V)	18	18
容量(Ah)	2.0	4.0
充電時間(実用充電80%/満充電100%)	45分/50分	95分/100分
JANコード	4963202097956	4963202097994
参考価格	16,700円	26,260円

●充電器仕様

品番	BC037T
電源	AC100V
JANコード	4963202095792
参考価格	20,860円



⚠️ 安全にご使用いただくために 掲載致しております商品をご使用になられる前に、商品に添付の「取扱説明書」のすべてをよくお読みいただき、十分理解されたうえで正しくご使用ください。

- 改良のために仕様等を予告なく変更することがございます。
- 寸法等は公称値ですので多少の数値の上下はございます。
- このカタログの掲載内容は、2020年5月現在のものです。
- 掲載の参考価格には消費税は含まれておりません。

モノづくりのプロに任せ、モノづくりの楽しさを育む

株式会社 ロブテックス

〒579-8053 東大阪市四條町12-8
 コールセンター TEL(072)980-1111 FAX(072)980-1166
 ホームページ <http://www.lobtex.co.jp/>



人が生きる現場へ

-設備に合わせて人が作業するのではなく、人が思い通りに作業する-

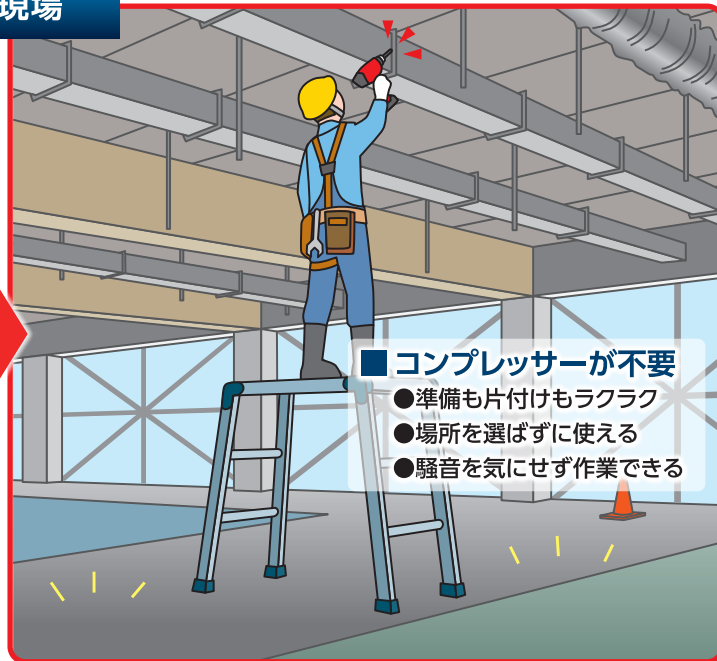
エアリベッターを使用する
設備に依存した現場



R2B1を使用する
人を中心とした現場



建築現場



これまでリベッティングする作業者の行動を制限していたコンプレッサーやエアホース、電源ケーブルといった設備の制約をコードレス化によって解放。

取り回しがラクなのでストレスなく思い通りに作業できるほか、屋内はもちろん屋外の現場でも自由に対応できます。

設備に縛られることなく人に最適化することで、作業効率を高めるとともにリスクを削減します。

リベッティングのコードレス化で実現できること

効率アップ

組立てラインの自由度が高まり効率アップ!

作業性向上

ホース・ケーブルが無いので作業性が向上!

安全

現場がスッキリして安全!

コードレスリベッターR2B1をおすすめする理由

■ 最速エアリベッター*1並みの超高速リベッティング

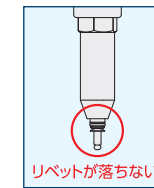


■ 取り回しに優れ、腕が疲れにくい軽量ボディ



■ リベット保持機能付きノーズピース標準装備

セットしたリベットを手で押さえる必要がなく、下向き作業らくらく。



■ 新開発のブラシレスモーター採用

耐久性とパワーが大幅アップ。

■ 日常メンテナンスは工具レス

ジョーの交換にレンチ等の工具は不要。

■ 1充電あたりのリベッティング本数が従来比約2倍に大幅増



■ 特許出願中 新型マンドレルコレクター

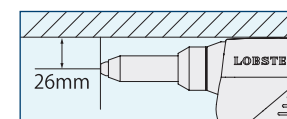
マンドレルの逆流による詰まりを大幅削減。

■ ロングストローク

長いリベットも一度で切れる。



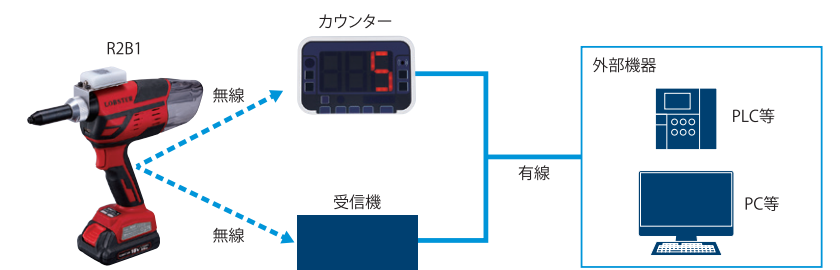
■ 最小隅打ち距離 26mm



■ LEDライトでリベッティング箇所をピンポイント照射

ポカヨケシステムを簡単に構築可能

R2B1に標準装備の外部コネクタに無線送信機(社外品)を繋げるだけで、簡単にカウンター表示やポカヨケシステムを構築できます。詳しくは当社までお問合せください。



オプション部品:送信機取付金具、接続ケーブル、専用フレームヘッドロックナット

*1 当社エアリベッターR1A1 (2020年5月時点当社調べ) *2 φ4.8スティールリベットをリベッティング、BPL1820使用、作業状況により変動します。