

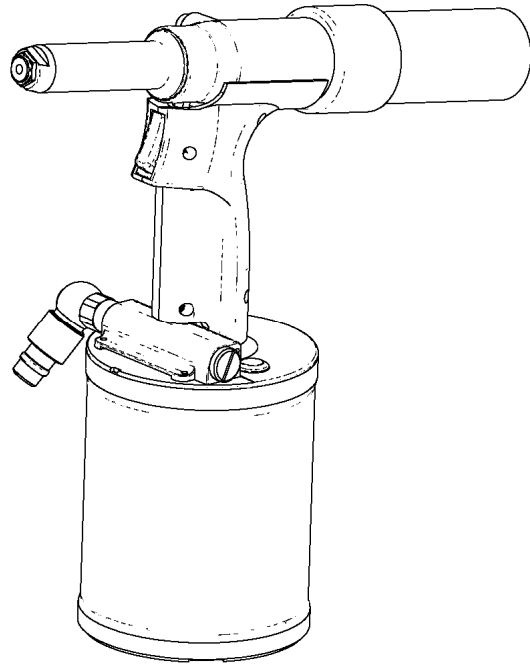
エアリーベッター(吸引排出装置付)

取扱説明書 AR-3000EV

本機はプロ用ブラインドリベット専用工具です

目次

● 安全上のご注意	...	1
● 各部の名称	...	3
● 仕様	...	4
● ご使用前の準備	...	4
● 作業手順	...	5
● 保守点検のポイント	...	6
● 保管の仕方	...	8
● 故障かな?と思ったら	...	9



- この度は、エビ印エアリーベッターをお買い上げいただき、誠にありがとうございます。ご使用に際し本説明書を必ずよくお読みいただき、正しくご使用ください。お読みになった後も大切に保管してください。

———— 安全上のご注意 ————

- ◆ ご使用前に、この「安全上のご注意」すべてをよくお読みのうえ、十分理解されて正しく使用してください。
- ◆ 本機をご使用中は、必ず保護めがねを着用してください。切断されたリベットのマンドレルが飛び出し傷害を及ぼす恐れがあります。
- ◆ ここに示した注意事項は△警告と△注意に区別していますが、それぞれの意味は下記の通りです。

△警告: 誤った取り扱いをした場合、使用者が死亡または重傷を負う可能性が想定される内容のご注意

△注意: 誤った取り扱いをした場合、使用者が傷害を負う可能性が想定される場合、及び物的損害のみの発生が想定される内容のご注意

なお、△注意に記載した事項でも重大な結果に結び付く可能性があります。いずれも安全にする重要な内容を記載していますので、必ず守ってください。

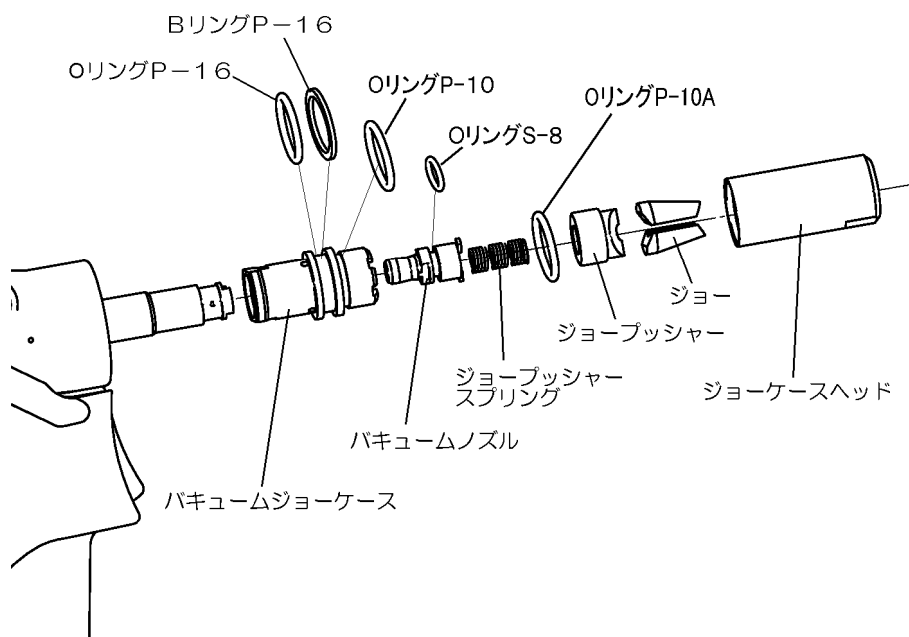
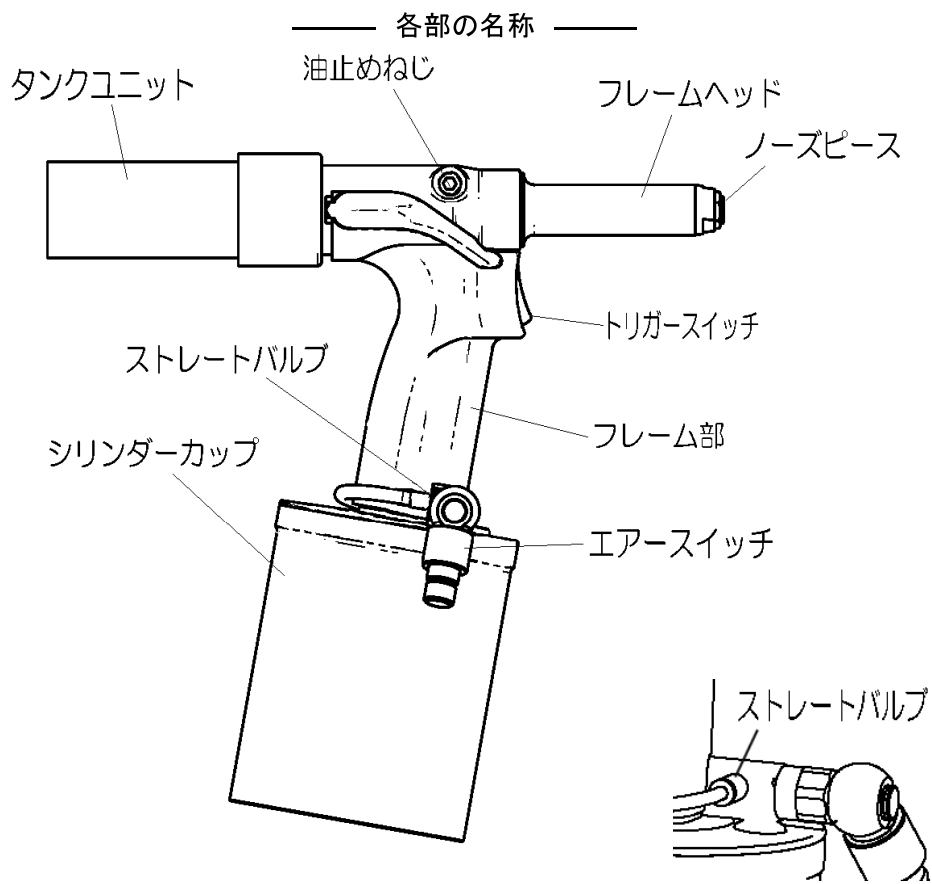
- ◆ お読みになった後は、お使いになる方がいつでも見られるところに必ず保管してください。

△警告

1. 使用空気圧は 0.49～0.59MPa (5～6kgf/cm²) を守ってください。
 - ・ 使用空気圧を超えて使用しますと、本機が破損して障害や損傷を及ぼす恐れがあります。
2. 最大工具抗張力以上のリベット(材料)をかしめない(引っ張らない)でください。
 - ・ 本機が破損して障害や損傷を及ぼす恐れがあります。
3. 本機の先端(ノズピース部)を絶対にのぞかないでください。また、人に向けて作動させないでください。
 - ・ 切断されたリベットのマンドレルが排出されずに内部に残ったまま作業を行いますと、本機の先端(ノズピース部)からマンドレルが飛び出し傷害を及ぼす恐れがあります。
4. 必ずタンクユニットを取り付けてお使いください。
 - ・ 切断されたリベットのマンドレルが飛び出し傷害を及ぼす恐れがあります。
5. 給油の際は必ず本説明書に記載の給油方法に従ってください。
 - ・ 方法を違えて給油すると余分な油圧オイルが入り、本機が破損してけがをする恐れがあります。
6. 本機とエアースourceとの接続は確実に行ってください。
 - ・ ジョイントのねじが合わなかった場合や、ねじの入りしろが不十分であった場合、使用中にエアースourceが外れてけがをする恐れがあります。
7. 本機をエアースourceからはずす時は、エアースourceの供給を止めてください。
 - ・ 圧縮空気によりエアースourceが跳ねたりして、けがをする恐れがあります。
8. ご使用前に各部の損傷や変形がないかをチェックし、損傷や変形がある場合は、使用せずに修理に出してください。
 - ・ 損傷や変形がありながら使用しますとけがをする恐れがあります。
 - ・ 物を落とすなどして本機やホースに傷などが生じると、その部分が破損して事故やけがの原因になります。
9. 高所作業の際は、ご自分に安全ベルトをして本機やリベットの落下にも注意してください。
 - ・ これらを怠りますと事故やけがの恐れがあります。

△ 注意

1. 本機のお手入れ、部品交換などの分解時には必ず、エアの供給を止めてください。
 - ・エアが供給された状態で手入れや分解を行いますとけがの恐れがあります。
2. フレームヘッドをはずした状態で本機を操作しないでください。
 - ・指などをはさむ恐れがあります。
3. エア排出口に顔などを近づけないでください。
 - ・エア排出口から油分などが飛散して目などに入る恐れがあります。
4. 油圧オイル、潤滑オイル、グリスなどの油類はできるだけ皮膚などに触れないようにしてください。
 - ・皮膚などに炎症を引き起こす場合がありますので、触れた場合は身体から完全に洗い落としてください。
5. 整理、整頓、清掃された場所でお使いください。
 - ・散らかった場所での作業は事故やけがの恐れがあります。
 - ・切断後のマンドレルが床などに散乱すると、足をすべらせけがをする恐れがあります。
6. 無理な姿勢で作業しないでください。
 - ・転倒など、けがの恐れがあります。
7. 作業員以外、作業場へ近づけないでください。
 - ・事故やけがの恐れがあります。
8. 本機のお手入れは注意深くおこなってください。
 - ・付属品の交換や部品交換は取扱説明書に従ってください。けがの恐れがあります。
 - ・握り部は常に乾いたきれいな状態に保ち、油やグリスがつかないようにしてください。けがの恐れがあります。
9. 油断しないで十分注意して作業をおこなってください。
 - ・本機を使用する場合は取扱方法、作業方法、周囲の状況など十分注意して慎重に作業してください。軽率な行動をすると、事故やけがの恐れがあります。
 - ・常識を働かせてください。非常識な行動をとると事故やけがの恐れがあります。
 - ・疲れている場合は使用しないでください事故やけがの恐れがあります。
10. ご使用のリベット、リベットサイズは、適応リベット範囲内よりお選びください。
 - ・十分な性能を発揮しないだけでなく、事故やけがの恐れがあります。
11. 本機の修理は当社にお申し付けください。
 - ・修理はかならずお買い求めの販売店、または当社にお出してください。修理の知識や技術のない方が修理されますと、十分な性能を発揮しないだけでなく、事故やけがの恐れがあります。
12. 本機の改造をしないでください。
 - ・異常動作などの事故やけがの恐れがあります。



		——— 仕様 ———
品番		AR 3000EV
使用空気圧		0.49～0.59MPa (5～6kgf/cm ²)
本体重量		1.4kg
大きさ(長さ×高さ×幅)		296mm×301mm×130mm
1分間当たりの空気使用量		120ℓ/min
ストローク		24mm
最大工具引張力		15200N(約 1550kgf)
適応リベット範囲		S ボルトφ 6.4mm (SNS64***、SNS64***K)
(リベット使用範囲)		S ボルトφ 4.8mm (SNS48***)
		当社ブラインドリベットφ 4.8、φ 6.4
動作環境	周囲温度	4～35℃
	湿度	80%RH max. (結露無きこと)
騒音	dB(LPa)	75dB
振動値(空気圧 0.59MPa 時)		2.5m/sec ² 以下
エア取り入れ口		G1/4(PF1/4)
(ロータリージョイントねじサイズ)		

※製品の仕様、デザインは予告なく変更することがあります。
 ※大きさ、重量等は標準値ですので多少の数値の上下があります。

——— ご使用前の準備 ———

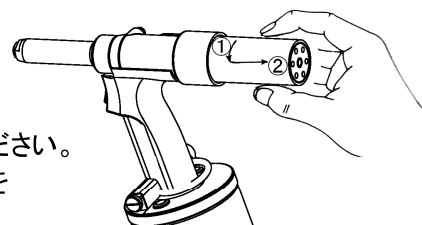
1. リベッター本体にタンクユニットを取り付けてください。

タンクユニットの取り付け、取り外し方法

取り外し

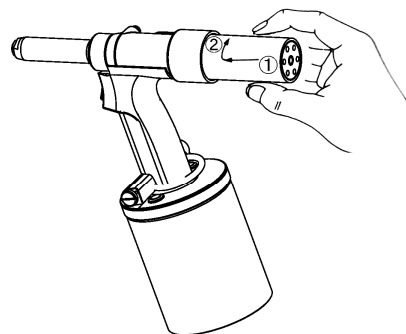
タンクユニットを左方向に回して手前に引き、取り外してください。

【注意】タンクユニットを取り外す際は、必ずエアの供給を止めてください。管路内に残留したマンドレルが飛び出してくる恐れがあります。



取り付け

タンクユニットとタンクジョイントユニットは、はめ込み式になっています。はめ込み位置を合わせてタンクユニットを挿入し、右方向に止まるまで廻して取り付けてください。

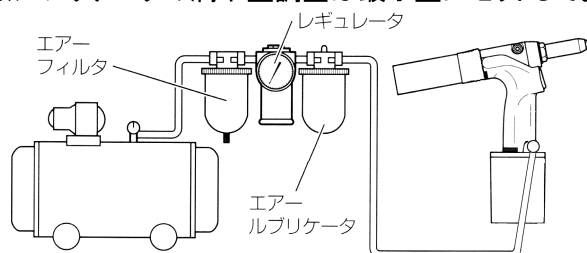


※リベッティング中は切断されたマンドレルが後方に飛び出し危険ですので、必ずタンクユニットを取り付けてご使用ください。I

ヒント タンクユニットは、軽い力で取り付け取り外しをおこなってください。力を入れすぎるとタンク接合盤が外れる場合があります。

- コンプレッサーを用意し、エアーリベッターとの間に必ずエアーフィルター、レギュレーター、ルブリケーター(3点セット)を取り付けてください。

※ルブリケーターの滴下量調整は最小量にセットしてお使いください。



- レギュレーターにより、使用空気圧を 0.49～0.59MPa(5～6kgf/cm²) の範囲に調整してください。

※ご注意ください

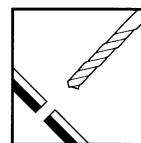
空気圧が高すぎると各部の損傷をまねき、低すぎるとリベットによってはリベティングできない(切れない)場合があります。

- ご使用のリベットに合わせて、ノズピース、バルブを交換してください。

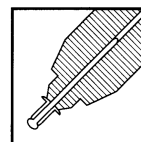
※標準では、Sボルトφ6.4用ノズピースが取り付けられています。

——— 作業手順 ———

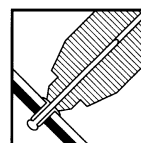
- リベティングする母材の厚さにあったサイズのリベットを選択する。
- リベットに合わせてノズピースを交換する。(「ご使用前の準備 4.」)
- リベティングする母材に正しい下穴(リベット径より0.1～0.2mm大きく)を開ける。



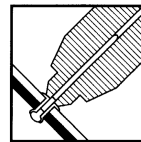
- エアースイッチを ON 方向にスライドさせ、バキュームを作動させ、リベッターを稼働可能とする。



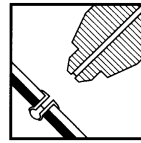
- リベッターの先端に、リベットのマンドレル部を挿入する。



- リベット本体を装着した状態で、下穴に挿入する。



- リベッターの先端を母材に軽く押し当て、母材等にすき間がないことを確認後トリガースイッチを引く。



- 母材にリベット本体がリベティングされる。

- トリガースイッチを放すと、切断されたマンドレルがタンクユニットに収納される。

【要点】マンドレルが確実に排出された後、次のリベティングに移ってください。

- タンクに約半分程度たまりましたら、エアースイッチを一端切り、タンクを取り外して中のマンドレルを捨ててください。

【要点】ノズピースの穴よりエアーが吹き出すようになるとためすぎです。

ためすぎる以前にマンドレルを捨ててください、内部でマンドレルが詰まるおそれがあります。

—— 保守点検のポイント ——

リベッティングを長時間おこなうと、マンドレルの切粉やごみが各部に溜まったり、油圧オイルが減少してトラブルの原因になります。定期的にお手入れをおこなってください。

◆ ◆ フレームヘッド内部の掃除

(交換部品の取り替えの際も参照してください。)

- ◎ 切粉が溜まるとジョーの円滑性が損なわれ、正常な作業ができなくなります。
- ◎ リベッティング本数1000本に一度程度を目安に掃除してください。

1. エアの供給を止める。(必ず、リベッターは圧縮エア源から切り離してください。)
2. スパナ等でフレームヘッドをはずす。
3. スパナ等でジョーケースを緩めてはずしジョープッシャースプリング、Oリング、ジョープッシャー、ジョーを取り外す。【各部の名称 P.3 参照】
4. ブラシ等で各部品を掃除する。
5. 分解の逆の手順で組み立てる。
 - ・ ジョー背部にはエビ印潤滑オイル JO50(別売)を塗ってください。

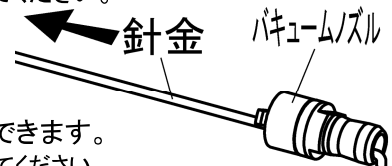
【要点】

- ・ バキューム力が悪くなった場合は、バキュームノズル、バキュームケースもあわせて掃除してください。
- ・ 組み立て時には、各摺動部に、必ずグリス等の潤滑剤を塗ってください。
- ・ 部品は忘れずに組み込み、締結部は確実に締めてください。
- ・ ジョー、ジョープッシャー、Oリング、Bリングは消耗品です。定期的に変換してください。

バキュームノズル、バキュームジョーケースの取り外し取り付け

取り外し 先を曲げた針金等をノズル穴に突っ込み、穴内側よりノズルを引っかけるように引き出します。ケースは、ノズルを外すと簡単に外せます。

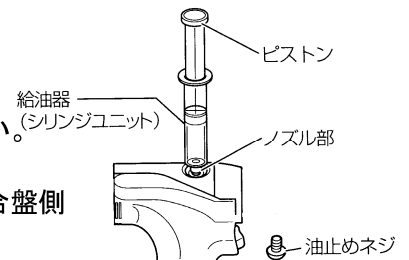
取り付け バキュームジョーケースはいっぱいまで締めて、バキュームノズルとピストンの切りかけを合らし、そこからバキュームジョーケースをバキュームノズルの切りかけが合う位置まで戻し、バキュームノズルをセットしてください。



◆ ◆ 給油の方法

- ◇ 通常の給油はこの方法をご使用ください。簡単に給油できます。
- ◎ リベッティング本数3000本に一度程度を目安に給油してください。

1. エアの供給を止める。(必ず、リベッターは圧縮エア源から切り離してください。)
2. タンクユニットを取り外す。スパナ等でフレームヘッドをはずす。
3. 油止めねじを六角棒スパナではずし、この部分に給油器(シリンジユニット)を取り付ける。
 - 給油器にはあらかじめ油圧オイルを入れておいてください。
 - 給油器本体をもって締め付けると給油器が破損することがあります。ノズル部をプライヤ等で持って締め付けてください。
4. 給油器のピストンを押し込み給油する。
 - 給油にともない、オイルピストンが引き込まれていきます。
 - 適当量(5~10mm程度)引き込まれた時点で給油を終えてください。
5. 油止めねじを取り付ける。
6. オイルピストン(ジョーケース側)をいっぱいまで引き出す。(タンク接合盤側よりピストン軸を押しても良い。)



【注意】手をケガしないように、軍手等を必ず使用してください。

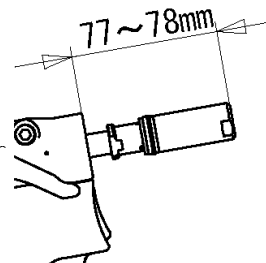
7. 油止めねじ(六角穴付ボルト)部を上にして、六角棒スパナでねじをゆるめ、そこから余分な油圧オイルを出すように更にオイルピストンをいっぱいまで引き出す。(タンク接合盤側よりピストン軸を押してください。)

オイルが出なくなったのを確認してからねじを締め直す。

【注意】オイルピストンを引き出すとき、油圧オイルが勢いよく飛び出すことがありますのでご注意ください。

【注意】いっぱいまで引き出さないと、余分な油圧オイルが入り、ジョーが正しく開かないばかりでなく、本機が破損してけがをする恐れがあります。

【要点】適正位置まで引き出されますと、図のような寸法になります。



8. フレームヘッド、タンクユニットを取り付ける。

◆ シリンダー一部の掃除(と油交換) ※修理の知識や技術に不安な方は当社にお申し付けください。

1. リベッターが稼働可能な状態でトリガースイッチを引き、ピストンを引いた状態でエアースイッチを OFF 方向にスライドさせてください。(ピストンが引き込まれた状態で止める)
2. エアの供給を止める。(必ず、リベッターは圧縮エア源から切り離してください。)
3. タンクユニットを取り外す。スパナ等でフレームヘッドをはずす。
4. ベルトレンチ等でシリンダーカップをはずす。

◎ 【注意】この際、フレームのフランジ部分の切りかけを利用するか、スプール部分を利用してフレーム側を保持してください。フレーム頭部を捻らないでください、フレームに無理な力が掛かり破損することがあります。オプション品としてシリンダーカップの付け外し用工具を用意しております。詳しくは、当社コールセンターまたは営業マンにお問い合わせください。

※油交換をされる場合は、次の*項目をおこなってください。

- * 油止めねじを外す。
- * フレーム部を逆に持って、エアピストンを引き抜く。
- * フレーム部の古い油を捨ててください。
- * オイルピストン(ジョーケース側)をいっぱいまで引き出す。

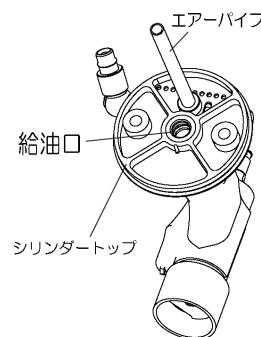
【注意】いっぱいまで引き出さないと、余分な油圧オイルが入り、本機が破損してけがをする恐れがあります。

【注意】手をケガしないように、軍手等を必ず使用してください。

5. ウェス・ブラシ等を用いて各部品を掃除する。

※油交換をされる場合は、次の*項目をおこなってください。

- * 油止めねじを取り付ける。
- * シリンダーカップの給油口にあふれ出る寸前まで油圧オイルを給油する。



6. シリンダーカップ内面、エアピストンの O リング、シャフト部分にグリスを塗る。

※油交換をされた場合は、次の*項目をおこなってください。

- * フレーム部にエアピストンを差し込み、いっぱいまで押し込む。

【要点】エアパイプを曲げないように注意してください。

7. シリンダーカップを取り付ける。

【注意】8～10N・m程度のトルクで取り付けてください。(手で思いっきり締め付ける程度で充分です。) ベルトレンチ等を使用すると締め付け過ぎて破損することがあります、ご注意ください。

【要点】Oリング(S-85)は忘れずに組み込んでください。傷んだOリングは使用せずに交換してください。Oリングを組み込み忘れて、継ぎ目からはみ出しているとシリンダーカップが緩み(外れ)思わぬ事故に繋がるおそれがあります。

※油交換をされた場合は、次の*項目をおこなってください。

* オイルピストン(ジョーケース側)をいっぱいまで引き出す。

【注意】手をケガしないように、軍手等を必ず使用してください。

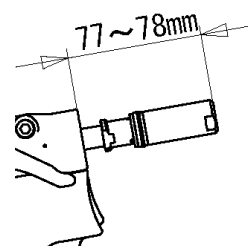
* 油止めねじ(六角穴付ボルト)部を上にして、六角棒スパナでねじをゆるめ、そこから余分な油圧オイルを出すように更にオイルピストンをいっぱいまで引き出す。

オイルが出なくなったのを確認してからねじを締め直す。

【注意】オイルピストンを引き出すとき、油圧オイルが勢いよく飛び出すことがありますのでご注意ください。

【注意】いっぱいまで引き出さないと、余分な油圧オイルが入り、本機が破損してけがをする恐れがあります

【要点】適正位置まで引き出されますと、図のような寸法になります。



8. フレームヘッド、タンクユニットを取り付ける。

【要点】分解、組み立て時に油圧オイル内、及びシリンダー内に切粉、ごみ等が入らないように注意してください。

◆ スプール部の掃除 ※修理の知識や技術に不安な方は当社にお申し付けください。

1. エア어의供給を止める。(必ず、リベッターは圧縮エア源から切り離してください。)
2. スパナやドライバー等でスプールコネクター、スプールキャップの両方を共にはずす。
3. プラスチック等の傷のつかない棒を用いて、スプール軸を押し出し取り出す。

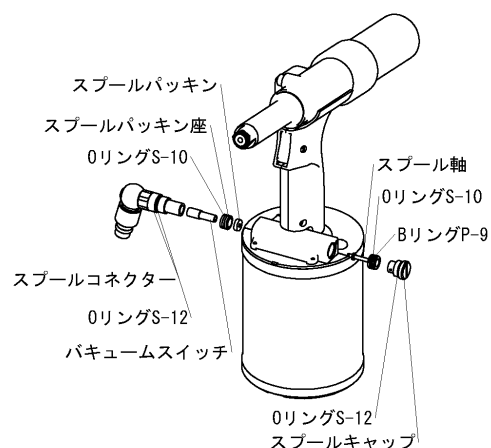
【要点】図の方向に取り出すことができます。

4. 柔らかいブラシ等で掃除する。

スプール軸の小さな穴が詰まっていないか、よく点検してください。

5. 分解と逆の手順で組み立ててください。

- ・ Oリングはオイルで濡らして組み立ててください。
- ・ スプールパッキン(スプールケース内)は、スプール軸に確実に組み入れてください。



----- 保管の仕方 -----

- ほこりや湿気の少ない、風通しの良い、落下の恐れのない安定した場所で保管してください。
- 長時間使用しない時は各部の掃除をおこなった後(「保守点検のポイント」参照)、保管してください。
- 本機をより長くご使用いただくために、定期的なオーバーホール(有償)を当社にご依頼ください。

オーバーホール及び修理はお買い上げの販売店、またはお近くの当社営業所までお問い合わせください。

―― 故障かな?と思ったら ――

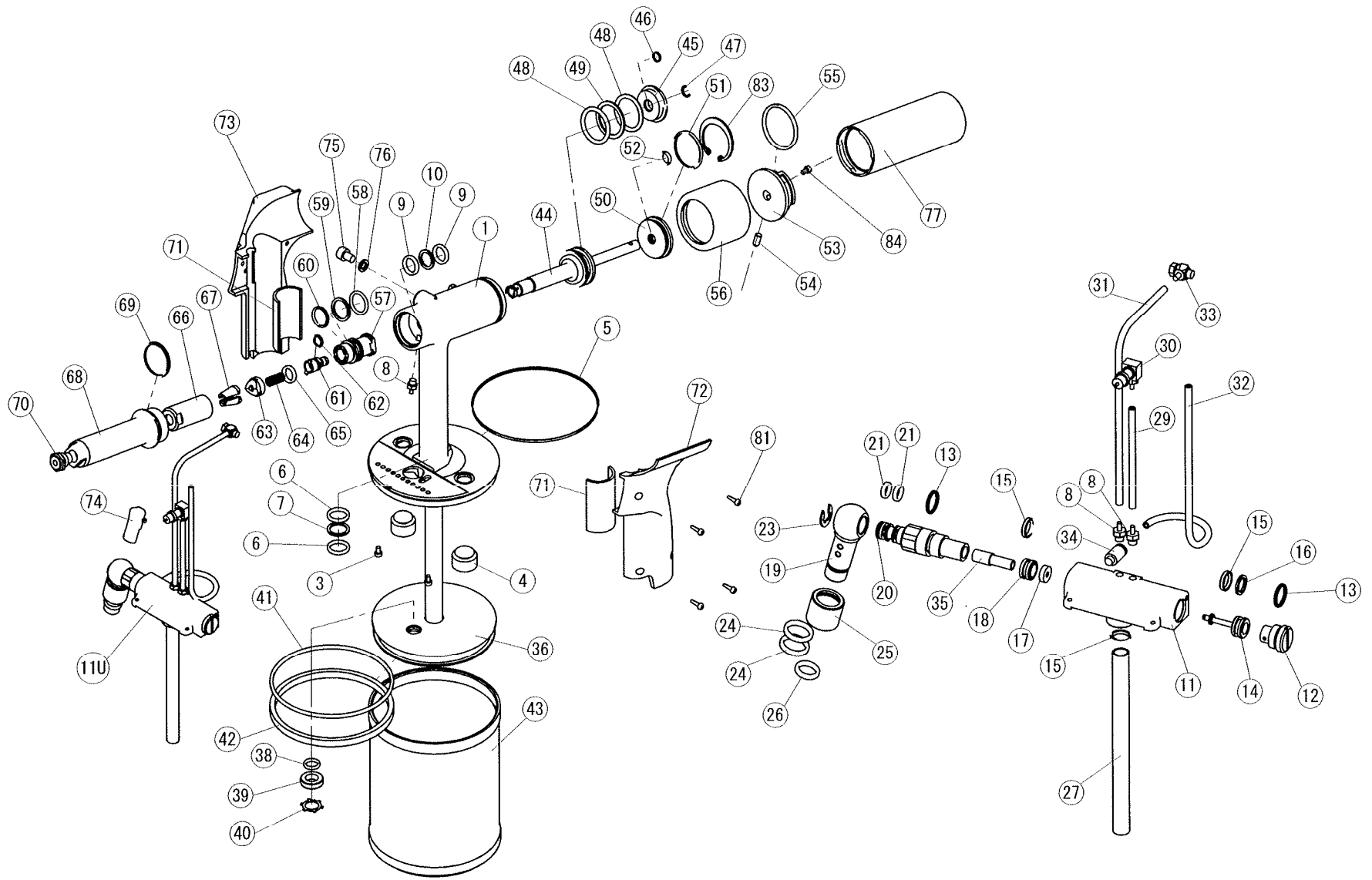
故障とお考えの前に以下の項目のチェックをおこなってください。すべてチェックしても当てはまらない場合は当社にお問い合わせ、または修理を依頼してください。

お問い合わせ、修理依頼の際は以下の項目を確認いただき、使用機種名、使用状況、症状等を出るだけ詳しく連絡していただきますと、修理上がり納期を短縮することにもなりますのでよろしくお願いいたします。

症状	原因	処置
リベットが入らない。 又はリベッティング後マンドレルが抜けにくい。	交換部品の使用ミス	リベットサイズにあった正しい部品に交換してください。(P.5 参照)
	ノーズピースまたはフレームヘッドのゆるみ	スパナ等で完全に締め付けてください。
	ジョーケース部の組立不良	ジョーケースのセット状態を確認してください。(P.6 参照)
	ジョーとジョーケースヘッドの接触面の不円滑(かみつき)	ジョーとジョーケースの内側の掃除をしてジョー背部にエビ印潤滑油(又は付属の油圧オイル等)をつけてください。(P.6 参照)
	ノーズピース(Sボルト用)先の突起(穴)の変形	ノーズピースを交換してください。
	フレームヘッド内の汚れ(ほこり、切粉等)によりジョーケースヘッドが定位置まで戻らない。	フレームヘッド内(特に先底部)の掃除をして、内面にグリスを塗ってください。(P.6 参照)
	給油方法のミスにより、余分な油圧オイルが入っている。	「給油の方法」を参照し、余分な油圧オイルを抜いてください。(P.6 参照)
リベッティング完了までのトリガースイッチ操作回数が増える。	リベット長さが使用板厚に適していない。	板厚に合った適正なリベットをご使用ください。
	コンプレッサーの空気圧が不適當	空気圧を調整してください。
	ジョーケース部の組立不良	ジョーケースのセット状態を確認してください。(P.6 参照)
	ジョーが摩耗している。	ジョーを交換してください。
	油圧オイルの減少によるピストンストロークの作動不良	油圧オイルを給油してください。(P.6 参照)
ピストンが作動しなかったり、戻りが遅く正常な作動ではない。	スプールの動きが悪い	スプールを掃除し、各 O リング部を油分(油圧オイル)で濡らしてください。
	シリンダー内の汚れや油分切れによるエアピストンの作動不良	シリンダー内の掃除をして、内面と O リング部にグリスを塗ってください。(P.7 参照)
リベットの吸引力が弱く、切断後のマンドレルが抜けにくい。 ノーズピース先よりエアーが吹き出す。	タンク内にマンドレルの溜まりすぎ。	タンクユニットを取り外し、中のマンドレルを捨ててください。
	ノズル部の汚れによる、吸引力の低下	「フレームヘッド内部の掃除」を参照し、ノズル部の掃除をしてください。(P.6 参照)

※シリンダー部、スプール部の掃除は、修理の知識や技術のある方がおこなってください。無い方または不安な方は当社にご依頼ください。

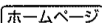
使用油圧オイル: 油圧オイルの粘性は、本機の性能に影響を与えますので、必ずエビ印純正の油圧オイル B10012 をご使用ください。



No.	部品名	コードNo.	No.	部品名	コードNo.
1	フレームセット	43768	47	クリセント形止め輪	5103-31
3	六角穴付きボルト	M3x5 -6g-12.9-A	48	Oリング	1A P-25
4	クッションゴム	40467	49	Bリング	P-25 T2
5	Oリング	S-85	50	フレームボトム	
6	Oリング	1A P-14	51	Oリング	S-29
7	Bリング	P-14 T2	52	Oリング	1A P-8
8	ジョイントバルブ	40477	53	タンク接合盤AL	
9	Oリング	1A P-12	54	六角穴付き止めねじ	M6x10
10	Bリング	P-12 T2	55	Oリング	1A P-32
11U	スプールケースユニット	40480	56	バキュームタンクカバー	
11	スプールケースセット	43771	57	バキュームジョークース	
12	スプールキャップ	40476	58	Oリング	1A P-16
13	Oリング	S-12	59	Bリング	P-16 T2
14	スプール軸	40474	60	Oリング	1A P-10
15	Oリング	S-10	61	バキュームノズル	
16	Bリング	P-9 T2	62	Oリング	S-8
17	スプールパッキン	40475	63	ジョーブッシャー	
18	スプールパッキン座	40470	64	ジョーブッシャースプリング	
19	ロータリースイッチジョイントセット	43770	65	Oリング	1A P-10A
20	スプールコネクター	40471	66	ジョークースヘッド	
21	Oリング	1A P-7	67	超硬質ジョー (大)	
23	E型止め輪	7	68	フレームヘッド	
24	Oリング	4D P-14	69	Oリング	S-26
25	スイッチチューブ	40473	70	ノーズピース6.4 (Sボルト)	
26	Oリング	ウレタン P-11	71	グリップスペーサー	
27	エアーストン管	40469	72	フレームカバー L	
29	ウレタンホース 67	UB0425 x67mm	73	フレームカバー R	
30	バルブスリーブ	29350	74	スイッチ	
31	ウレタンホース 165	UB0425 x165mm	75	油止めねじ (六角穴付きボルト)	M6x10-6g-12.9-A
32	ウレタンホース 210	UB0425 x210mm	76	パッキン6mm	
33	コネクター (ミニチュアエルボ)	42837	77	タンクユニット	
34	ストレートバルブ	4-M5	81	十字穴付きなベタッピングねじ	Pタイト 3x10
35	バキュームスイッチ	43820	83	穴用C型止め輪	34
36	エアーストンセット	40480	84	十字穴付きなベ小ねじ	M2x4
38	Oリング	4D P-10	付属品	ノーズピース4.8 (Sボルト)	
39	エアーストンインナー	40481		スパナA (二面15、六角10、六角24)	10141
40	CR形止め輪	18		スパナB (二面14、二面17)	10142
41	Oリング	4D G-95		スパナC (二面17)	40491
42	コンタミシール	KZT100		シリンジ (給油器)	29624
43	カップ	40484		エビ印油圧オイル	10012
44	オイルピストン	40451			
45	エアーストランジ	40452			
46	Oリング	SS-7			

※ 製品、部品の仕様、デザインは予告なく変更することがあります。

株式会社 ロブテックス

 <http://www.lobtex.co.jp/>

コールセンター TEL (072)980-1111 FAX (072)980-1166
本社・国内営業 〒579-8053 東大阪市四条町 12-8
海外営業 TEL+81 (72)981-7466 FAX+81 (72)981-9420
International Marketing 12-8 Shijo-Cho,Higashi-Osaka City,Osaka 579-8053 Japan

No.RA0071B10808