



コードレスリベッター/Cordless Riveter

R1B1



取扱説明書 / INSTRUCTION MANUAL

●Original Instruction Manual is written in English language.

MADE IN
JAPAN

目次

1.	安全上のご注意	2
2.	商品の仕様	8
3.	ご使用前の準備	10
4.	作業手順	11
5.	保守点検のポイント	13
6.	保管の仕方	14
7.	部品表	14
8.	部品の注文方法	14
9.	故障かな?と思ったら	15

このたびは、エビ印コードレスリベッターをお買い上げいただき、誠にありがとうございます。

ご使用に際し本説明書を必ずよくお読みいただき、正しくご使用ください。

お読みになった後も大切に保管してください。

1.安全上のご注意



◆ご使用前に、この「安全上のご注意」すべてをよくお読みのうえ、十分理解されて正しく使用してください。



◆本機をご使用中は、必ず保護めがねを着用してください。切断されたリベットのマンドレルが飛び出し傷害を及ぼす恐れがあります。

◆ここに示した注意事項は、**⚠**警告と**⚠**注意に区分していますが、それぞれの意味は下記の通りです。

⚠ 警告 : 誤った取扱をしたときに使用者が死亡または重傷を負う可能性が想定される内容のご注意

⚠ 注意 : 誤った取扱をしたときに使用者が傷害を負う可能性が想定される場合、および物的損害のみの発生が想定される内容のご注意

なお、**⚠** 注意に記載した事項でも、状況によっては重大な事故に結びつく可能性があります。いずれも安全に関する重要な内容を記載していますので、必ず守ってください。

◆お読みになった後は、お使いになる方がいつでも見られる所に保管してください。

===== **⚠**一般的な電動リベッターの安全上のご注意 =====

⚠ 警告

すべての「安全上のご注意」をお読みください。人への危害、財産の損害を防止するため、必ずお守りいただくことを記載しています。「安全上のご注意」をお使いになる方がいつでも見られるように保存してください。

作業場所の注意点

1. 作業場は、きれいに保ってください。
 - 雑然としていたり、暗く視界が悪かったりすると事故やけがの原因となります。

⚠ 警告

2. 可燃性の液体やガスのある所で使用したり充電したりしないでください。
 - 発熱、発煙、発火、破損の恐れがあります。
3. 子供の手の届くところに置かないでください。
 - 事故やけがの恐れがあります。

電氣的な注意点

4. 雨中や湿ったまたは濡れた場所で、使用したり充電したりしないでください。

作業時の注意点

5. 十分注意して作業をおこなってください。使用するときは常識を働かせてください。疲れている場合やアルコール、治療薬物等により動作や思考力が低下しているときは使用しないでください。
 - 重大な事故やけがの恐れがあります。
6. 保護具、保護めがねを常に使用してください。
 - 防塵マスク、安全靴、ヘルメット、聴覚保護具などを適切に利用し、事故やけがを事前に防止してください。
7. 不意な始動は避けてください。電源に繋ぐときや電池パックを取り付ける前にスイッチが入っていないことを確認してください。
 - スイッチに指をかけて運ばないでください。本体が作動して、事故やけがの恐れがあります。
8. 無理な姿勢で作業しないでください。常に足元をしっかりとさせ、バランスを保つようにしてください。
 - 突発的な状況に対応し易くなり、事故やけがの防止に寄与します。
9. 適切な服装で作業してください。長い髪は帽子やヘアカバーで覆うなどし、だぶだぶの衣服やネックレスなどの装身具は着用しないでください。
 - 髪や衣服、アクセサリーなどが巻き込まれる可能性があります。

電動工具の使用と保守での注意点

10. 無理して使用しないでください。
 - 安全に能率よく作業をするために、工具の能力にあった作業をおこなってください。
11. スイッチで始動および停止操作の出来ない場合は、使用しないでください。
 - 異常動作して、けがをする恐れがあります。修理を依頼してください。
12. 子供を近づけないでください。作業以外、工具や充電器、電源ケーブルに触れさせないでください。
 - けがの恐れがあります。
13. 工具に損傷がないか十分に点検してください。各部品の緩み、損傷、また、落としたり、何らかの損傷を受けたりした場合は使用せず、修理を依頼してください。
 - 工具故障による事故やけがの恐れがあります。
14. 指定の付属品やアタッチメントを使用してください。
 - 予期せぬ動きによる事故やけがの恐れがあります。

充電工具の使用と保守での注意点

15. 指定の充電器を使用してください。
 - この説明書に掲載している電池パック以外は充電しないでください。火災の危険性があります。
16. 工具には指定の電池パックを使用してください。
 - 他の電池パックの使用は、傷害や火災の危険性があります。
17. 電池パックを工具から外しているとき、電池パックにクリップ、コイン、鍵、釘、ねじなどの金属類を近づけないでください。
 - 電池パックが短絡し、火傷や火事を起こす危険があります。
18. 電池パックが破損し、液漏れを起こした場合は、液が皮膚や衣服に付着しないようにしてください。誤って付着させたときは、きれいな水で洗い流してください。目に入ったときは、水で洗い流した後、直ちに医師の治療を受けてください。
 - 電池の液体は、炎症や目に障害を与える原因となります。

⚠ 警告

修理での注意点

19. 指定の純正部品のみを使用し、十分な修理知識と技術を持った方が修理をおこなってください。
 - ・ 十分な修理の知識、技術が無いときは、修理は必ずお買い求めの販売店、または当社にお出してください。
20. 部品や付属部品の取り換えは指定の手順に従っておこなってください。
21. ハンドル、グリップ部の油分は拭き取ってください。

リベッティング作業での注意点

22. リベッター先をあなた自身または他の人に向けないでください。
 - ・ 予期せずリベットが飛び、けがをする恐れがあります。
23. マンドレルコレクター(マンドレルタンク)をリベッターへ取り付けずに使用しないでください。
 - ・ リベットのマンドレルが勢いよく飛び出し、けがをする恐れがあります。

===== ⚠ 充電工具 安全上のご注意 =====

⚠ 警告

1. 専用の充電器と電池パックを使用してください。
 - ・ 他の充電器で電池パックを充電しないでください。
 - ・ この取扱説明書に掲載している電池パック以外は充電しないでください。破裂して傷害や損傷を及ぼす恐れがあります。
2. 正しく充電してください。
 - ・ この充電器は定格表示してある電源で使用してください。直流電源やエンジン発電機・変圧器では使用しないでください。異常な発熱、火災の恐れがあります。
 - ・ 温度が0℃未満、あるいは温度が40℃以上では電池パックを充電しないでください。破裂や火災の恐れがあります。
 - ・ 電池パックは、換気の良い所で充電してください。電池パックや充電器を充電中、布などで覆わないでください。破裂や火災の恐れがあります。
 - ・ 充電中に発煙、異臭などの異常が発生した場合、すぐに電源プラグをコンセントから抜いてください。
 - ・ 使用しない時は充電器の電源プラグをコンセントから抜いてください。電源プラグ及びコンセントに溜まったほこりや汚れは、乾いた布でふき取ってください。感電や火災の恐れがあります。
 - ・ 充電時以外、電池パックは充電器から抜いてください。
3. 電池パックの端子間を短絡させないでください。ピンなどの金属類と一緒に持ち運んだり保管したりすると短絡して、発煙・発火・破裂等の恐れがあります。
4. 感電に注意してください。
 - ・ ぬれた手で電源プラグに触れないでください。感電の恐れがあります。
5. 作業場の周囲状況も考慮してください。
 - ・ 充電工具、充電器、電池パックは雨中で使用したり、湿った、または、ぬれた場所で使用したりしないでください。感電や発煙の恐れがあります。
 - ・ 作業場は、十分に明るくしてください。暗い場所での作業は事故の恐れがあります。
 - ・ 可燃性の液体やガスのある所で使用したり、充電したりしないでください。爆発や火災の恐れがあります。
 - ・ 雷が発生している時は充電せず、電源プラグをコンセントから抜いてください。落雷による火災・感電の恐れがあります。
 - ・ ほこりや粉塵の多い場所で使用、保管しないでください。内部に粉塵などの異物が入ると、発熱、火災、事故の原因となります。
6. 保護めがねを使用してください。
 - ・ 作業時は保護めがねを使用してください。また、粉じんの多い作業では、防塵マスクを併用してください。切断片等が目や鼻に入る恐れがあります。

⚠ 警告

7. 次の場合は、充電工具のスイッチを切り、電池パックを本体から抜いてください。
 - 使用しない時
 - 清掃や部品を交換する場合。
 - その他危険が予想される場合。本体が作動して、けがの恐れがあります。
8. 不意な始動は避けてください。
 - トリガースイッチに指をかけて運ばないでください。本体が作動して、けがの恐れがあります。
9. 指定の付属品やアタッチメントを使用してください。
 - 本取扱説明書および当社カタログに記載されている付属品や、アタッチメント以外のものは使用しないでください。事故やけがの原因となる恐れがあります。
10. 電池パックを火中に投入しないでください。破裂したり、有害物質が出たりする恐れがあります。
11. 電池パック及び充電器の取り扱いに注意してください。
 - 電池パック及び充電器を落としたり強い衝撃を与えたりしないようにしてください。外郭ケースが破損した場合は使用しないでください。発熱、火災、感電等の恐れがあります。
 - 電池パック及び充電器を分解したり、改造したりしないでください。発熱、火災、感電、けがの恐れがあり、事故の原因となります。

⚠ 注意

1. 作業場は、いつもきれいに保ってください。
 - ちらかった場所や作業台は、事故の原因となります。
2. 子供を近づけないでください。
 - 作業者以外、充電工具や充電器の電源ケーブルに触れさせないでください。けがの恐れがあります。
 - 作業者以外、作業場へ近づけないでください。けがの恐れがあります。
3. 使用しない場合は、きちんと保管してください。
 - 乾燥した場所で、子供の手の届かない高い所または鍵のかかる所に保管してください。けがの恐れがあります。
 - 充電工具や電池パックを、温度が50℃以上に上がる可能性のある場所（金属の箱や夏の車中等）に保管しないでください。電池パック劣化の原因になり、発煙、発火の恐れがあります。
4. 無理して使用しないでください。
 - 安全に能率よく作業するために、充電工具の能力に合った早さで作業してください。能力以上のご使用は事故の恐れがあります。
 - モーターがロックするような無理な使い方はしないでください。発煙、発火の恐れがあります。
5. きちんとした服装で作業してください。
 - 屋外での作業には、ゴム手袋とすべり止めの付いた履き物をお勧めします。すべりやすい手袋や履き物はけがの恐れがあります。
6. 充電器の電源ケーブルを乱暴に扱わないでください。
 - 電源ケーブルをもって充電器を運んだり、電源ケーブルを引っ張ってコンセントから抜いたりしないでください。
 - 電源ケーブルを熱、油、角のとがった所に近づけないでください。
 - 電源ケーブルが踏まれたり、引っ掛けられたり、無理な力を受けて損傷する事がないように充電する場所に注意してください。感電やショートして発火の恐れがあります。
7. 無理な姿勢で作業しないでください。
 - 常に足元をしっかりとらせ、バランスを保つようにしてください。転倒してけがの恐れがあります。
8. 充電工具は、注意深く手入れをしてください。
 - 注油や付属部品の交換は、取扱説明書に従ってください。けがの恐れがあります。
 - 充電器の電源ケーブルは定期的点検し、損傷している場合はお買い求めの販売店または当社に修理を依頼してください。感電やショートして発火の恐れがあります。

⚠ 注意

- 延長コードを使用する場合は、定期的に点検し、損傷している場合には交換してください。感電やショートして発火する恐れがあります。
 - 握り部は、常に乾かしてきれいな状態に保ち、油やグリースが付かないようにしてください。けがの恐れがあります。
9. 屋外使用に合った延長コードを使用してください。
 - 屋外で充電する場合、キャプタイヤコードまたはキャプタイヤケーブルの延長コードを使用してください。
 10. 油断しないで十分注意して作業を行なってください。
 - 充電工具を使用する場合は、取扱方法、作業方法、周囲の状況等十分注意して慎重に作業してください。軽率な行動をすると事故やけがの恐れがあります。
 - 常識を働かせてください。非常識な行動をすると事故やけがの恐れがあります。
 - 疲れている場合は使用しないでください。事故やけがの恐れがあります。
 11. ご使用前に各部の損傷がないかをチェックし、損傷がある場合は修理に出してください。
 - ご使用前に、各部に損傷がないか十分点検し、正常に作動するか、また所定機能を発揮するか確認してください。
 - 損傷した電源プラグ・ケーブルや、落したり、何らかの損傷を受けたりした充電器は使用しないでください。感電やショートして発火する恐れがあります。
 - 部品交換や清掃は、取扱説明書に指示に従ってください。取扱説明書に指示されていない場合はお買い求めの販売店または当社に修理を依頼してください。トリガースイッチで始動および停止操作の出来ない場合は、使用しないでください。異常動作して、けがをする恐れがあります。
 12. 本機の修理は当社にお出ください。
 - 本体が熱くなったり、異常に気づいたりした時は点検修理に出してください。
 - 本機は、該当する安全規格に適合していますので改造しないでください。
 - 修理はお買い求めの販売店または、当社に必ずお出ください。修理の知識や技術のない方が修理しますと、十分な性能を発揮しただけでなく、事故やけがの恐れがあります。

===== ⚠ コードレスリベットー 安全上のご注意 =====

先に当社充電工具「安全上の注意」をのべましたが、コードレスリベットーとしてさらに次に記載する注意事項を守ってください。

⚠ 警告

1. 保守・点検、部品の交換をおこなう時は、必ず電池パックを外してください。不意に作動してけがの恐れがあります。
2. 適応リベット径以外のリベットをリベティングしないでください。事故やけがの原因になります。
3. ノーズピースは、絶対にのぞかないでください。また保護めがねを使用してください。切断後のリベットのマンドレルが飛び出すことがあります。
4. 使用中、機体の調子が悪くなったり、異常音がしたりしたときは、直ちにスイッチを切って使用を中止し、お買い求めの販売店、または当社に点検、修理を依頼してください。
 - そのまま使用していると、けがの原因になります。
5. 2個以上の電池パックを連続して使用する場合は、本体を15分程度休止させてください。
 - 本体が温度上昇し、火傷をする恐れがあります。

⚠ 注意

1. フレームヘッドを外した状態で本機を操作しないでください。
 - 指などを挟む恐れがあります。
2. 高所作業の際は落下に十分ご注意ください。
 - 下に人がいないことをよく確かめてください。材料や、本機、切断後のリベットのマンドレル等を落としたときなど、事故の原因となります。
3. 切断後のリベットのマンドレルの散乱はげの恐れがあります。
4. LED ライトの光を直接目に当てないでください。
 - LED ライトの光が連続して目に当たると目を痛める原因になります。

==== ⚠ リチウムイオン電池 安全上のご注意 =====

本製品にはリチウムイオン電池を使用しています。リチウムイオン電池の安全なご使用の為に次に記載する注意事項を守ってください。

また、リチウムイオン電池には次のような特性があります。

- ・ リチウムイオン電池保護の為、電池の残量が少なくなると出力を停止（モーターが停止）します。この場合速やかに電池パックを充電してください。 P. 10 参照

⚠ 警告

1. (+)と(-)とを逆にして使用しないでください。
 - 漏液、発熱、破裂、発火の恐れがあります。
2. 電池パックを直接コンセントや自動車のシガレットライターに接続しないでください。
 - 漏液、発熱、破裂、発火の恐れがあります。
3. 電池パックを電子レンジや高压容器に入れるなどして加熱や高压を与えないでください。
4. 電池パックを指定機器以外の用途に使用しないでください。
5. 電池が漏液したり異臭がしたりする時には直ちに火気より遠ざけてください。
6. 充電時、所定の充電時間を越えても充電が完了しない場合は、充電を停止してください。
7. 電池パックの使用、充電、保管時に異臭、発熱、変色、変形、その他今までと異なることに気づいた場合は、機器あるいは充電器より取り出して使用しないでください。
8. 電池が漏液して液が目に入った時は、こすらず水道水などのきれいな水で十分洗った後、直ちに医師の治療を受けてください。
 - 放置すると液により目に障害を与える原因になります。

⚠ 注意

1. お買い上げ後初めてご使用の場合に、さびや異臭、発熱、その他異常と思われた時は、使用しないでお買い上げの販売店にご持参ください。
2. 電池が漏液して液が皮膚や衣服に付着した場合には、直ちに水道水などのきれいな水で洗い流してください。
 - 皮膚がかぶれたりする原因になる恐れがあります。

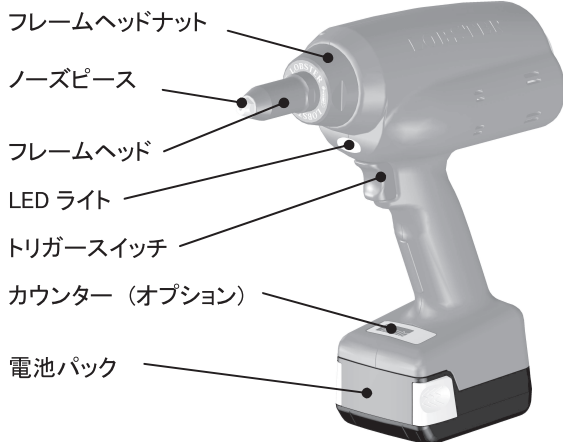
2.商品の仕様

本体	品番	R1B1 / R1B1-C(カウンター機能付)		
	使用電源	DC14.4V		
	適応リベット径	φ 2.4, φ 3.2, φ 4.0, φ 4.8		
	公称出力	10.5kN		
	ストローク	22mm		
	重量	1.9kg(BPL1415 装着時)、2.1kg(BPL14 装着時)		
	大きさ(電池パック含む)	長さ 256mm × 幅 90mm × 高さ 260mm(BPL1415 装着時) 長さ 256mm × 幅 90mm × 高さ 278mm(BPL14 装着時)		
	騒音	dB (LpA)	67.3dB	
		dB (LwA)	78.3dB	
	振動	m/sec ²	<2.5m/sec ²	
電池パック	品番	BPL1415	BPL14 (オプション)	
	電池	リチウムイオン電池		
	電圧	DC14.4V		
	容量	1.5Ah	3.0Ah	
充電器	品番	BC0075G		
	電源(入力)	AC100-240V 50-60Hz		
	出力	2A MAX		
	充電時間	BPL1415	実用充電 45 分 / フル充電 60 分	
		BPL14	実用充電 90 分 / フル充電 120 分	
重量	0.8kg			

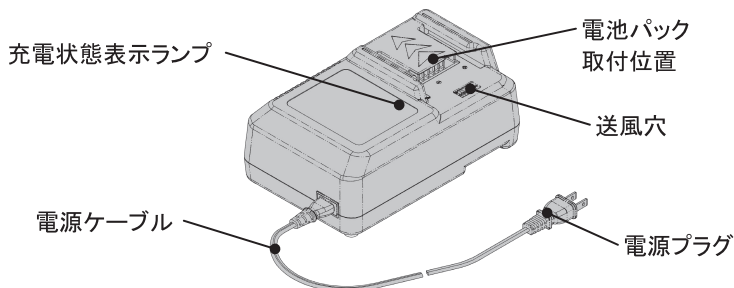
- ※ 製品の仕様・デザインは改良のため予告なく変更する場合があります。
- ※ 重量、寸法は標準値ですので多少の数値の上下があります。
- ※ 本工具は0°C～40°Cの範囲でご使用ください。
- ※ 製品の製造日付(年、月)は、工具本体下部に年月(yymm)で表示されています。
- ※ 本体ラベルには、基本仕様など重要な情報が表示されています。汚す、破損させて読み取れない場合は、新しいラベルに張替えさせていただきます。修理としてご依頼ください。

● 各部の名称

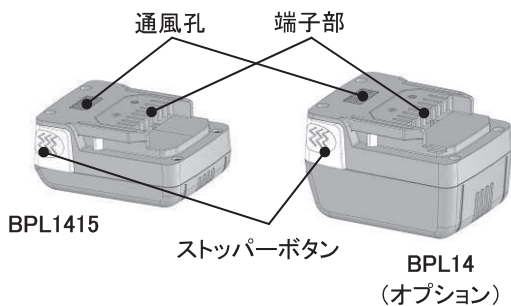
工具本体



充電器



電池パック



充電器への装着



3.ご使用前の準備

● 充電する

電池パックはご使用前に充電してください。充電には必ず専用充電器をご使用ください。

1. 充電器に電源ケーブルを接続し、その後コンセントに電源プラグを差し込む。

注

- ・ この充電器は交流100V から240V にて使用できますが、日本国内においては安全規格上、交流100Vにてご使用ください。
- ・ 直流電源やエンジン発電機では使用しないでください。

2. 電池パックを充電器に差し込む。
充電を開始すると充電状態表示ランプが点灯します。
各ランプの表示内容は以下の通りです。

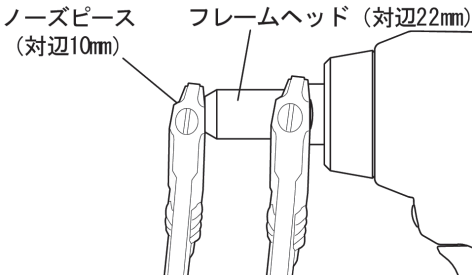
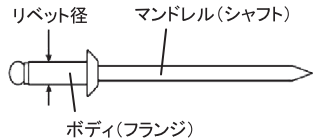
充電状態表示ランプ		表示内容
ランプの色	表示状態	
消灯		電源に差し込んだ状態
赤		充電中
緑		実用充電完了 (80%充電完了・フル充電中)
緑		充電完了 (フル充電完了)
橙		充電待機中 ・電池パックの温度が高いとき、または低い時は電池パック保護の為充電されません。 ・電池パックの温度が適正になると充電開始します。 ※充電は0~40°Cの環境でおこなってください。
赤		充電不可 ・電池パックの異常

3. 充電が完了したら電池パックを充電器から抜き、電源プラグをコンセントから抜く。

● ノーズピースの選定

ご購入時にはノーズピース3. 2が装着されています。

ご使用されるリベットサイズを確認の上、適応するノーズピースに合わせてスパナ・レンチ等を使い取替えてください。



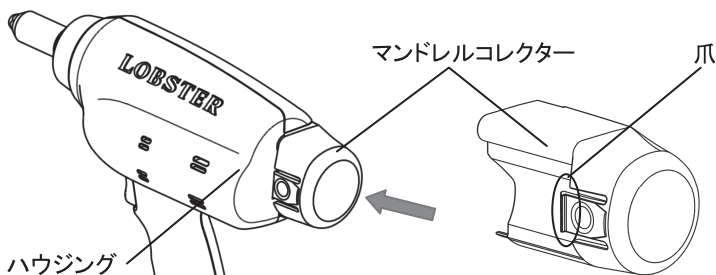
リベットサイズ	ノーズピース
リベット径 φ2.4	
リベット径 φ3.2	
リベット径 φ4.0	
リベット径 φ4.8	

注

- ・ ノーズピースの使用を誤りますとリベッティング後、マンドレルの排出が悪く内部に詰まったり、リベットの仕上がりが状態が悪くなったりすることがありますので、必ず適応するノーズピースをご使用ください。
- ・ 装着されているノーズピースを他サイズに交換するときは、電池パックを本体から外してから行ってください。
- ・ リベットの種類によりマンドレル径が細いもの、太いものがあります。マンドレルの排出が悪いなどありましたら、弊社コールセンターまでお問合せください。

● マンドレルコレクターの装着

本機は安全の為マンドレルコレクターを取り付けないと作動しないようになっています。マンドレルコレクターは爪がハウジングに『カチッ』とかみ合うまで確実に装着してください。



注

- マンドレルコレクターは確実に装着してください。また、マンドレルコレクターが破損した場合は新しいものと交換してください。破損したままご使用されると、切断されたリベットのマンドレルが勢いよく飛び出し、傷害を及ぼす恐れがあります。

● 動作確認

リベッティング作業を開始する前に正常に作動するか確認してください。

4. 作業手順

1.	リベッティングする母材の厚さにあったサイズのリベットを選択する。	
2.	リベットサイズに合わせてノーズピースを交換する。	
3.	リベッティングする母材に正しい下穴(リベット径より 0.1 ~0.2mm大きく)を開ける。	
4.	リベットボディを下穴に挿入する。	
5.	リベットのマンドレル部にリベッターの先端を差し込む。	
6.	リベッターの先端を母材に軽く押しあて、母材等に隙間がないことを確認した後トリガースイッチを引く。	
7.	母材にリベットボディがリベッティングされる。	
8.	マンドレルが切れたら、トリガースイッチを放す。自動的に初期の状態に戻ります。	
9.	リベッターを傾けてノーズピースから、またはマンドレルコレクターに切断されたマンドレルを排出する。マンドレルが確実に排出された後、次のリベッティングに移ってください。	
10.	マンドレルコレクターに半分程度たまりましたら、マンドレルコレクターを取り外して中のマンドレルを排出してください。	

注

- ・絶対にノーズピースをのぞかないでください。切断されたマンドレルが飛び出し、けがの恐れがあります。
- ・下向きに作業される場合、切断されたマンドレルが挿入口から排出される場合がありますのでご注意ください。
- ・連続作業をする場合は、およそ1分間に6リベッティングを目安としてください。
- ・異音・異臭など異常が見られた場合はただちに電池パックを本体から外してください。異常の原因が不明な場合は当社にお問い合わせ、または修理を依頼してください。

● LED ライトの使い方

トリガースイッチを引くと点灯し、離すと約10秒で消灯します。

注

- ・ライトをのぞき込んで、直接ライトの光を目に当てないでください。
ライトの光が連続して目に当たると目を痛める原因になります。

● 非常時排出ボタン【 Emergency use EJECT 】ボタンについて

グリップ下部の後部にある 非常時排出ボタンは通常時には使用しません。通常時にボタンを押しても何の動作もありません。また、機能上何の影響もありません。

<ボタンが有効になる状況>

・電池残量が少なくなると過放電防止機能がはたらき、動作が停止します。

状況により、リベットを切断する直前で停止することがありますので、その場合は速やかにこのボタンを押して、リベットの噛み込みを開放してください。その後、電池パックを充電するか、充電された電池パックと交換し、作業を続けてください。

**注**

- ・排出は1度しかできませんので、排出ボタン使用後は速やかに電池パックを充電してください。無理に使用を続けると、電池パックを傷め寿命を短くします。
- ・ボタンを操作する際はトリガースイッチから指を離してください。
- ・効率的な作業及び電池パックの保護の為、排出ボタンの使用が必要になる前に電池パックの充電・予備への交換をお勧めします。

リベッティング能力以上のリベットをリベッティングする、また、内部のギアなどに異物を噛み込むなどモーターに過負荷がかかった場合、安全の為に保護回路が作動します。その場合はこのボタンを押してリベットの噛み込みを開放し、過負荷の原因を取り除いてください。

過負荷の原因が不明な場合はすみやかに使用を中止し、お買い上げの販売店を通じ修理をお申し付けください。

● カウンターの使い方 (R1B1-C のみ)

リベットを装着せずに空で一度トリガースイッチを引くとカウンターLED が点灯します。

<モードボタンの使い方>

・モードボタンをすばやく連続2度で押すとカウントモードが切り替わります。カウントモードは右端数字の小数点(ラベル白点の上)の点灯・消灯で判別できます。



カウントモード① 小数点消灯	実際にリベッティングした本数をカウントします。 ※次のような場合検出エラーとなり全数字が点滅します(カウントアップされません) 1) 1回の操作で切断できなかった場合 2) 小径のアルミ製リベットなどを低負荷のリベットをリベッティングした場合 2)の場合は次のカウントモード②でご使用ください
カウントモード② 小数点点灯	トリガースイッチを操作した回数をカウントします。 ※トリガースイッチ操作後1秒以内に再度操作してもカウントアップされません

・モードボタンを3秒以上長押しするとカウント数を“000”にリセットできます。

注

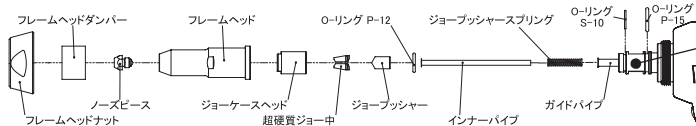
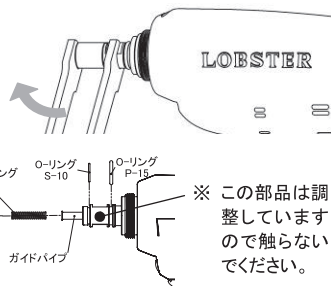
- ・カウンター付仕様は受注生産品です。
- ・リベットの種類、電池パックの状態等によりカウントされない場合がありますので、目安としてご使用ください。

5.保守点検のポイント

リベッティングを長時間行なうと、ジョー部分の油分がなくなったり、マンドレルの切粉やゴミがジョー周囲部に溜まり、トラブルの原因となります。定期的に入手入れを行なってください。

1. ジョー背部への注油とジョーケースヘッド部の掃除(交換部品の取替えの際も参照してください。) ジョーとジョーケースヘッドの接触面の油分がなくなったり、切粉が溜まるとジョーの円滑性が損なわれ、正常な作業ができなくなります。リベッティング本数1000本に一度程度を目安に掃除してください。

- ① 電池パックを本体からはずす。
- ② フレームヘッドナットをスパナ等(対辺41mm)で緩めてはずし、フレームヘッドをはずす。
- ③ スパナ等(対辺14mm)でジョーケースヘッドをはずし内部の部品を取り出す。

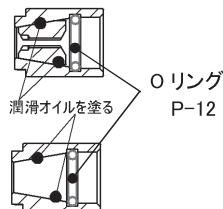


※ この部品は調整していますので触らないでください。

- ④ 取り出した部品を掃除する。
- ⑤ 分解の逆の手順でフレームヘッド内部の部品を組み立てる。

注

- ・ ジョー背部またはジョーケースヘッドの内側にはエビ印潤滑オイル JO50(別売: 二硫化モリブデン入り)を塗ってください。
- ・ ジョー、ジョープッシャー、ジョープッシャースプリング、Oリング、ジョーケースヘッドなどは定期的な交換が必要な部品です。
- ・ R1B1には耐久性の良い超硬質ジョー中をご使用ください。



2. 電池パックについて

電池パックには寿命があります。正しく充電しても極端にリベッティング本数が少なくなった場合は、電池パックの寿命です。新しい電池パックにお取替えください。

※当社指定以外の電池パックや改造された物(電池パックの中の蓄電池などを交換した物を含みませ)を使用された場合の事故・故障については、一切の責任を負いません。

●リサイクルについて

この製品に使用しているリチウムイオン電池はリサイクル可能な電池パックです。貴重な資源のリサイクルと環境保護の為に不要になった電池パックは、お買い上げの販売店へお持ち頂きますようお願いいたします。(電池パックは、短絡防止のため必ず端子部に絶縁テープなどを貼ってください。)

工具を廃棄する際は、国、各自治体の条例等廃棄物に関する法、規制に従って処理してください。



3. 充電器の点検

電源プラグをコンセントから抜いてから電源ケーブルが破損していないか、端子部にゴミなどがいないか確認してください。

4. 本体、電池パック及び充電器は、やわらかい布でふいてください。シンナー・ベンジン等揮発性のもので拭かないでください。

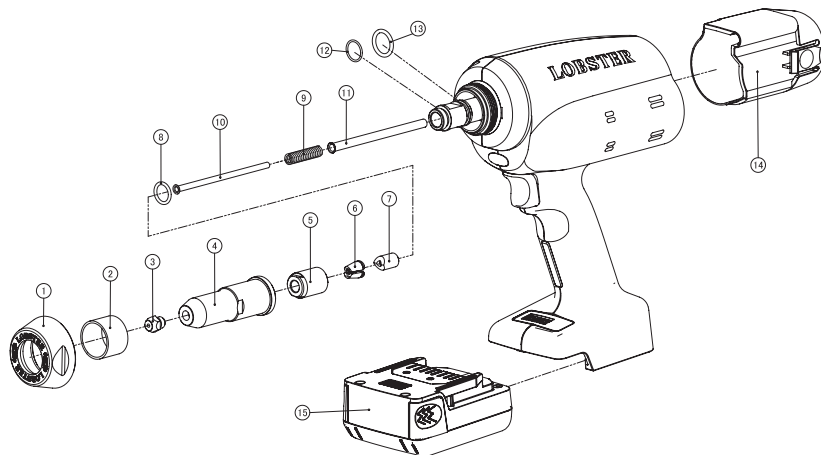
6.保管の仕方

使用後はお子様の手の届かない乾燥した場所に保管してください。また長時間使用されないときは、電池パックを本体より取り外しておいてください。

長期間(6ヶ月以上)使用しない場合は35℃以下の場所で保管してください。

電池パックは長持ちさせる為にフル充電にしてください。また、本体や充電器に挿したまま保管しないでください。

7.部品表



No.	部品名	コード No.	No.	部品名	コード No.
1	フレームヘッドナット H	63917	8	O リング P-12	10128
2	フレームヘッドダンパー	62835	9	ジョーブッシュャースプリング JM	63730
3-A	ノーズピース 2.4	10027	10	インナーパイプ	66757
3-B	ノーズピース 3.2	10028	11	ガイドパイプ H	63913
3-C	ノーズピース 4.0	10029	12	O リング S-10	10151
3-D	ノーズピース 4.8	10030	13	O リング P-15	10405
4	フレームヘッド JM	63727	14	マンドレルコレクター	63695
5	ジョーケースヘッド	10116	15	電池パック BPL1415 (1.5Ah)	
6	超硬質ジョー中	10281	~~ オプション ~~		
7	ジョーブッシュャー@R	61875	大容量電池パック BPL14 (3.0Ah)		

8.部品の注文方法

下記のように機種名、部品名、コード No.、数量を明記してご注文ください。

機種名	部品名	コード No.	数量
R1B1	超硬質ジョー中	10281	1 セット
R1B1	ジョーブッシュャー@R	61875	1 個

※部品が改良された場合、旧部品の保有期間は5年となっておりますのでご了承ください。

9.故障かな？と思ったら

故障とお考えの前に以下の項目のチェックを行なってください。すべてチェックしてもあてはまらない場合は当社にお問い合わせ、または修理を依頼してください。

お問い合わせ、修理依頼の際は以下の項目を確認していただき、使用状況、症状等を出来るだけ詳しく連絡していただきますと、修理上がり納期を短縮することにもなりますのでよろしくお願いたします。

症 状	原 因	処 置
リベットが入らない。又はリベッティング後マンドレルが抜けられない、排出されない。	ノーズピースのサイズミス	リベットサイズにあった正しいノーズピースに交換してください。
	ノーズピースのゆるみ	スパナ等で完全に締め付けてください。
	ジョーケース部の組立不良	ジョーケース内の部品の取り付け順序を確認してください。
	ジョーとジョーケースヘッドの接触面の不円滑(かみつき)	ジョーとジョーケースヘッドの内側の掃除をしてジョー背部にエビ印潤滑油をつけてください。
	ジョーケースまたはガイドパイプ内でマンドレルが重なっている、詰まっている。	ジョーケースを分解し、ジョーケース内、ガイドパイプ内に詰まっているマンドレルを取り除いてください。
リベッティング完了までのスイッチ操作回数が増える	リベット長さが使用板厚に適していない	板厚に合った適正なりベットをご使用ください。
	ジョーケース部の組立不良	ジョーケース内の部品の取り付け順序を確認してください。
	ジョーが磨耗している	ジョーを交換してください。
モーターが起動しない	電池パックが充電されていない	電池パックを充電してください。
	電池パックと本体の接点部にゴミが付着している	ゴミを取り除いてください。
	過負荷による電池パックの保護回路起動	過負荷の原因を取り除き非常時排出ボタンを押してください。
正しく充電しても電池パックの使用時間が大幅に短い。	電池パックの寿命	新しい電池パックを購入してください。
フル充電した電池パックを再度充電すると充電ランプが点灯する。	フル充電の検知に時間がかかるため	しばらくすると充電完了表示になります。
充電中、テレビ・ラジオに雑音が入る。	高周波で制御しているため。	別のコンセントで充電してください。テレビ・ラジオから離してください。
電池パックを差し込んでも充電ランプが点灯しない。	電源ケーブルが接続されていない。	電源ケーブルをコンセントに差し込んでください。
	充電器と電池パックの接点部にゴミが付着している。	ゴミを取り除いてください。
充電完了までに時間がかかる。	電池パックが熱を持っているため。(橙点滅・充電待機中)	電池パックが冷えてから充電してください。
	電池パックが冷えているため	電池パックを 10℃以上の場所で一時間程度放置してから充電してください。

株式会社 ロブテックス

コールセンター

TEL(072)980-1111 FAX(072)980-1166

〒579-8053 東大阪市四条町 12-8

 <http://www.lobtex.co.jp/>

LOBTEX CO.,LTD.

URL <http://www.lobtex.co.jp/>

TEL +81(72)981-7466 FAX +81(72)981-9420

12-8 Shijo-cho, Higashi-Osaka City, Osaka
579-8053 Japan