

この度は、エビローレットナットをお買い上げいただき、誠にありがとうございます。
ご使用に際し本説明書を必ずよくお読みいただき、正しくご使用ください。
お読みになった後も大切に保管してください。

安全上のご注意

事故やけがを未然に防ぐために次に記載する警告事項を必ず守ってください。

警告

1. 施工条件をよく考慮してご使用ください。

- 安全に能率よく作業するために、適正かしめ板厚、下穴径は、当社指定寸法を厳守してください。指定寸法外で使用すると抜け、脱落等の事故を起こす場合があります。
- カタログ記載の強度は破壊強度ですので、ご使用の際は安全率を十分に考慮してください。

2. 作業前に必ず、工具(ナッター)の取扱説明書をよくお読みください。

- 工具が正規ストロークに設定されていないと、エビナットの性能がでない場合があります。

3. 作業以外、作業場に近づけないでください。

- 子供の手の届かない場所に保管してください。

RNSK10S90103

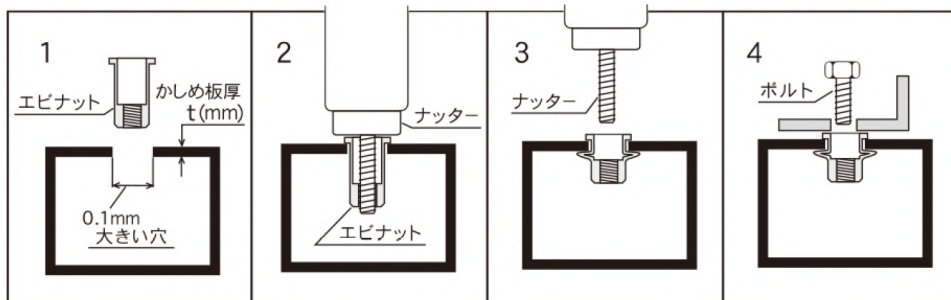
ナットの種類

材質：スチール(鉄)

適用ネジ	品番		適正かしめ板厚(mm)	下穴径(mm)
	Kタイプ	Dタイプ		
M4 × 0.7	NSK-4MR	NSD-4MR	0.5 ~ 2.5	6.1
M5 × 0.8	NSK-5MR	NSD-5MR	0.5 ~ 2.5	7.1
M6 × 1.0	NSK-6MR	NSD-6MR	1.0 ~ 3.5	9.1
M8 × 1.25	NSK-8MR	NSD-8MR	1.0 ~ 4.0	11.1
M10 × 1.5	NSK-10MR		1.0 ~ 4.0	13.1

ご希望により特殊寸法品も製造いたします。予告なく仕様変更する場合があります。

使用方法



株式会社 ロブテックス

コールセンター

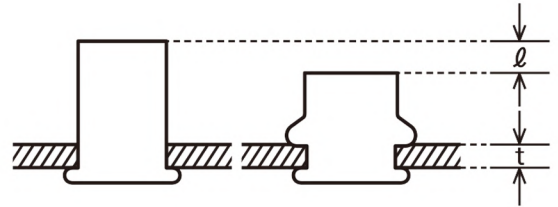
TEL (072) 980-1111 FAX (072) 980-1166

〒579-8053 東大阪市四條町12-8 ホームページ <https://www.lobtex.co.jp/>

適正なかしめしろの求め方

ご使用のナットとかしめ板厚により適正なかしめしろを求めます。

工具のストローク調整を行ってください。



(1) ご使用ナットのサイズとかしめ板厚 (tmm) により左のナットかしめしろ表よりかしめしろ (ℓmm) を求めてください。

(2) ナットのかしめしろ (ℓmm) により工具 (ナッター) のストローク調整をしてご使用ください。

例
 エビナット: NSK-8MR
 かしめ板厚: 1.0mm
 ナットかしめしろ表より
 かしめしろ: 4.2mm

ナットかしめしろ表

